

仕様書

製品名称	H.264 対応ライブエンコーダボックス MEDIAEDGE LEB Pro
型番	MELEBPROJP

■特長

●H.264 ハイビジョン映像配信

HD-SDI 端子 (SD-SDI 兼用)、HDMI 端子、及びコンポジットで入力された映像をリアルタイムに H.264 フォーマットへエンコードし、ストリーミング配信を行うことが可能です。

●IPv4 および IPv6 アドレス

IPv4 および IPv6 アドレスに対応しています。

●2 種類の配信モード

端末からの視聴要求に対し、オンデマンドでライブ配信する「オンデマンド配信モード」、起動後ただちにマルチキャスト配信をスタートする「自動配信モード」の 2 種類の配信モードから、用途に合わせて選択が可能。オンデマンド配信モード、自動配信モードの選択後にはユニキャスト、マルチキャストのいずれかを選択できます。また、自動配信モードの場合には電源投入後にあらかじめ設定した特定のマルチキャストグループへ配信を開始させることができます。

●複数のユニキャスト配信

MEDIAEDGE-STB4 などの端末で最大 16 台までのユニキャスト配信を同時に行うことができます。

●FEC 機能

FEC (Forward Error Correction) 機能により、配信中データの欠落や誤りが生じた場合のエラー訂正が可能です。

●Web サーバー機能

HTML メニューを使用し、各端末に対しコンテンツメニューを提供します。

MEDIAEDGE-STB4 などと組み合わせ、MEDIAEDGE-SVS4 を使用しなくてもライブ配信システムの構築ができます。また、Web ブラウザから機器の設定、状態監視、ファームウェア更新を行うことが可能です。

●リモートシリアル機能

MEDIAEDGE-STB4 等の端末と組み合わせ、端末のシリアルポートに入力した信号をネットワーク経由でシリアルポートから出力、シリアルポートから入力した信号を MEDIAEDGE-STB4 等の端末のシリアルポートから出力することができます。

●WOL

WOL (Wake On LAN) に対応。スタンバイ状態からネットワーク経由で本装置を起動することが可能

●OSD 機能

入力映像に日付、時刻、タイトルなどを重ねて表示させることができます。

●帯域制御

配信するストリームの利用状況に合わせて通信速度やデータ転送量が設定できます。

●LEB SDK

機器の設定や探索、動画や静止画キャプチャなどが行えるソフトウェアを開発するための SDK が付属しています。

※動画や静止画のキャプチャを行う場合は再生端末ソフトウェア「MEDIAEDGE-SWT4」が必要です。

・仕様及び外観は、改良のため予告なく変更することがありますので、ご了承ください。

MEDIAEDGE

■ハードウェア仕様

対応製品	
サーバー ソフトウェア	MEDIAEDGE-SVS4
デコーダー	MEDIAEDGE Decoder、 MEDIAEDGE-STB4/STB4H、HDMA-4100
PC ソフトウェア	MEDIAEDGE-SWT4

ネットワークインターフェース	
形式	100Base-TX、1000Base-T Ethernet/IEEE802.3 フレーム形式に準拠 オートネゴシエーション対応 フルデュプレックス対応
端子	RJ45 モジュラコネクタ × 1
SDI 映像入力	
対応フォーマット	1920×1080/59.94i、1280×720/59.94p、720×480/59.94i、 1920×1080/50i、1280×720/50p、720×576/50i
形式	HD-SDI 10bit (SMPTE292M 準拠) SD-SDI 10bit (SMPTE259M-C 準拠) ※インターフェイスは 10bit に対応していますが映像信号精度は 8bit です。
端子	BNC×2 (HD/SD-SDI 共用入力を 2 系統)
映像スルー出力	
形式	HD-SDI 10bit (SMPTE292M 準拠) SD-SDI 10bit (SMPTE259M-C 準拠)
端子	BNC×1 (出力選択式、HD/SD-SDI 入力のアクティブスルー)
HDMI 映像入力	
対応フォーマット	1920×1080/59.94i、1280×720/59.94p、720×480/59.94i、 720×480/59.94p、640×480/59.94p 1920×1080/50i、1280×720/50p、720×576/50i、720×576/50p ※HDMI の 480p、576p および VGA は 720p に嵌め込み合成されます。
HDCP	非対応
端子	HDMI コネクタ×1
デジタル音声入力	
形式	ステレオ LPCM ※HDMI/SDI 信号に重畳
アナログ映像入力	
対応フォーマット	720×480/59.94i (NTSC) ※クローズドキャプション対応 720×576/50i (PAL)
端子	BNC (コンポジット)
負荷インピーダンス	75Ω
アナログ音声入力	
形式	ステレオライン入力 (アンバランス)
端子	ピンジャック (ステレオ 1 系統)
最大入力レベル	2Vrms
入力インピーダンス	47kΩ

・仕様及び外観は、改良のため予告なく変更することがありますので、ご了承ください。

メディアエッジ株式会社/MEDIAEDGE Corporation.

MEDIAEDGE LEB Pro 納入仕様書 L03213082801

MEDIAEDGE

シリアルポート	
形式	RS-232C
端子	DSUB-9ピン(オス) x1
USBポート	
形式	USB2.0 準拠 Hostポート
端子	USBタイプ A x1

定格		
電源電圧	ACアダプタ	入力:AC100V~240V(50Hz/60Hz) 出力:DC12V 3A(Max)
	本体	入力:DC12V 1.8A(Max) 疑似スタンバイモード:0.9A(Max)
	最大消費電力	通常動作:25W 疑似スタンバイモード:12W
温度条件	動作温度範囲	5~40°C ※結露なきこと
その他		
外形寸法	W215xD190xH43mm (端子、突起物、ゴム足含まず)	
重量	約 1.5kg (ACアダプタを除く)	

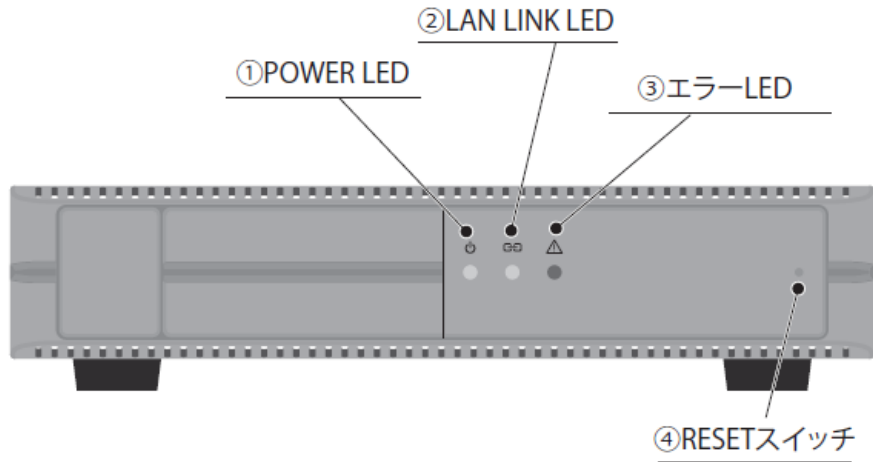
ストリーム形式		
映像符号化形式	ISO/IEC14496-10(H.264/AVC)High Profile Level4.0 準拠	
映像画素数	1920x1080/59.94i、1440x1080/59.94i、1280x720/59.94p、 720x480/59.94i、1920x1080/50i、1440x1080/50i、1280x720/50p、 720x576/50i	
映像ビットレート	1920x1080/59.94i、50i	6Mbps~24Mbps(High Profile Level4.0)
	1440x1080/59.94i、50i	5Mbps~24Mbps(High Profile Level4.0)
	1280x720/59.94p、50p	4Mbps~24Mbps(High Profile Level4.0)
	720x480/59.94i	2Mbps~10Mbps(High Profile Level3.0)
	720x576/50i	2Mbps~10Mbps(High Profile Level3.0)
GOP構造	IBBP	
音声符号化形式	MPEG1 Audio layer2、Dlby Digital(2ch)	
オーディオ サンプリング周波 数	48kHz	
音声ビットレート	MP2	32(Mono)/64、96、128、192(Stereo/Mono)/ 256、320、384kbps(Stereo)
	Dolby Digital	64、96(Mono)/128、192(Stereo/Mono)/ 256、320、384、448kbps(Stereo) ※AGC機能は常に有効
多重化	ISO/IEC 13818-1+Amd3 準拠 MPEG2トランスポートストリーム	

・仕様及び外観は、改良のため予告なく変更することがありますので、ご了承ください。

メディアエッジ株式会社/MEDIAEDGE Corporation.

MEDIAEDGE LEB Pro 納入仕様書 L03213082801

本体 前面図



① POWER LED

MEDIAEDGE LEB Pro 動作時に点灯

- ・ 消灯:電源がはいていません。
- ・ 橙色点灯:スタンバイ状態です。
- ・ 橙色点滅:ファームウェアを更新中です。
- ・ 緑色点灯:動作中です。
- ・ 緑色点滅:起動中/終了中です。

② LAN LINK LED

ネットワークの状態を表示

- ・ 消灯:ネットワーク機器と接続されていません。
- ・ 点灯:ネットワーク機器と接続中でデータを送受信していません。
- ・ 点滅:ネットワーク機器と接続中でデータを送受信しています。

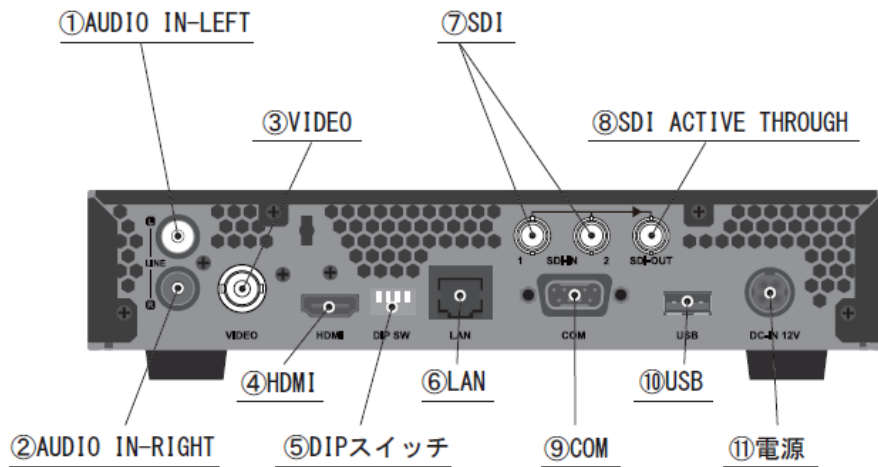
③ エラーLED

MEDIAEDGE LEB Pro のエラー検出時に点灯します。

④ RESETスイッチ

緊急時のリセットに使用します。押してすぐにはなすとリセットします。3秒以上押しつづけた場合は「メンテナンスモード」へ移行します。通常は使用しないでください。

・仕様及び外観は、改良のため予告なく変更することがありますので、ご了承ください。



- | | |
|---|--|
| ① AUDIO IN-LEFT
アナログオーディオ入力端子(左側) | ⑦ SDI
HD/SD-SDI 入力端子 |
| ② AUDIO IN-RIGHT
アナログオーディオ入力端子(右側) | ⑧ SDI ACTIVE THROUGH
HD/SD-SDI アクティブスルー出力端子です。
選択された入力信号をそのまま同時出力します。 |
| ③ VIDEO
コンポジット入力端子(BNC) | ⑨ COM
RS-232C(D-SUB 9ピン)端子。
ハードウェアフロー制御が可能です。 |
| ④ HDMI
HDMI 入力端子 | ⑩ USB
USB デバイスを接続する端子。 |
| ⑤ DIP スイッチ ※上が OFF、下が ON です。
MEDIAEDGE LEB Pro 緊急時に使用します。
SW1: 工場出荷時に戻します。
SW2:SW3 常時 OFF(使用しません。)
SW4: IP アドレスの設定にかかわらず
強制的に DHCP、AUTO IP から取得します。 | ⑪ 電源
付属の AC アダプタを接続します。
※付属の AC アダプタ以外は絶対に使用しないでください。 |
| ⑥ LAN
Ethernet ケーブル接続端子 | |

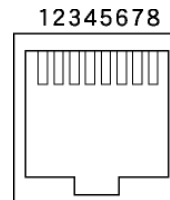
・仕様及び外観は、改良のため予告なく変更することがありますので、ご了承ください。

コネクタピン配置

■100Base-TX/1000Base-T Ethernet(LAN)

RJ45

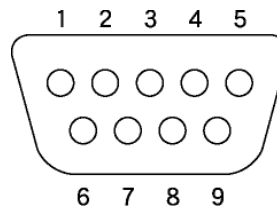
Pin#	Signal Name
1	TP0+
2	TP0-
3	TP1+
4	TP2+
5	TP2-
6	TP1-
7	TP3+
8	TP3-



■Serial port

DSUB-9 male

Pin#	Signal Name
1	(open)
2	RD
3	TD
4	DTR*
5	GND
6	DSR*
7	RTS
8	CTS
9	(open)

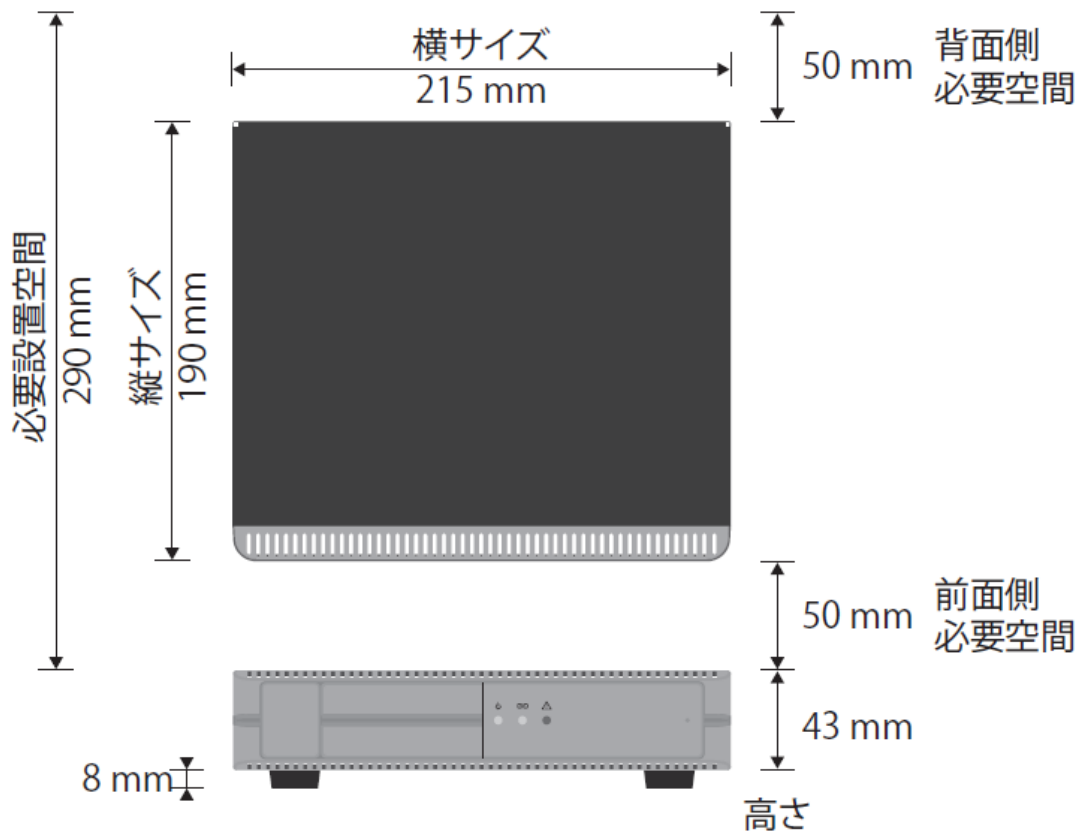


*Internal short

・仕様及び外観は、改良のため予告なく変更することがありますので、ご了承ください。

MEDIAEDGE

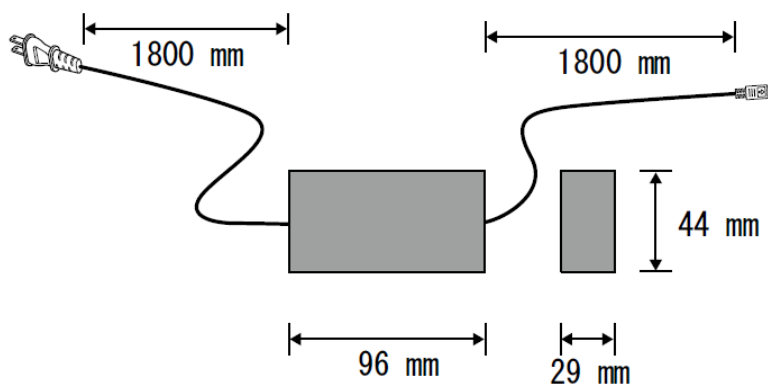
外形寸法図・設置図



※背面側必要空間は使用するケーブルにより異なります。

※本機は前面吸気、背面排気です。

<ACアダプタ寸法>



・仕様及び外観は、改良のため予告なく変更することがありますので、ご了承ください。

メディアエッジ株式会社/MEDIAEDGE Corporation.

MEDIAEDGE LEB Pro 納入仕様書 L03213082801