

仕 様 書

製品名称	HDMI to SDI コンバータ アップ・ダウンコンバート/フレームレート変換/アナログ オーディオ混合対応モデル
型 番	VPC-HS2EA
JAN コード	4562393848219



■特長

- HDMI 端子に入力されたデジタルビデオ信号を、指定した解像度、フレームレートに変換し、SDI 端子に出力します。
※SDI 出力 2 端子から同じ信号が出力されます (3G/HD/SD-SDI に対応)。
- 入力されたアナログオーディオ信号をデジタル信号 (48KHz) に変換し、デジタルビデオ信号と混合し SDI エンベデッド・オーディオへ出力することができます。
- オーディオ入力は、バランスおよびアンバランス・アナログオーディオ、SPDIF、AES に対応します。
- HDMI より入力されたオーディオ信号 (2ch) は 48KHz にリサンプルされ出力されます。
- 入力ビデオは PC 等、多くの入力解像度に対応しています。
- 1/1.001 変換に対応しています。
- 本体ディップスイッチにてオーディオ入力選択、SDI 出力解像度選択が可能です。
また、USB モードにすることにより、ユーティリティソフトウェア「BoxCenter」を使った PC からの設定も可能になります。

※HDCP (著作権保護) のかかったコンテンツは出力できません。

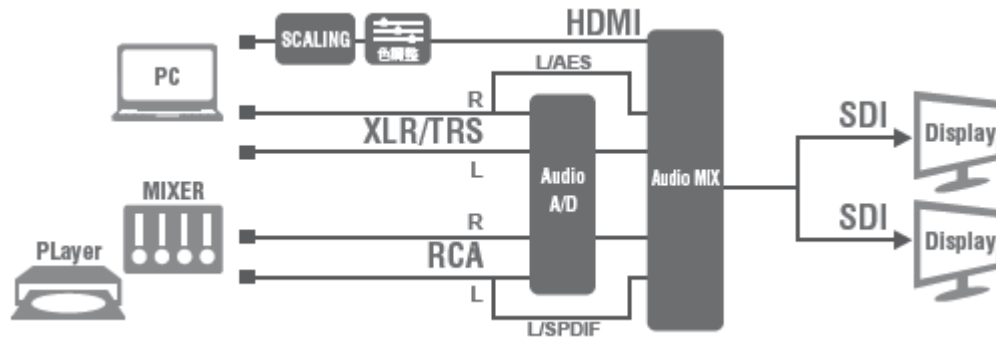
・仕様及び外観は、改良のため予告なく変更することがありますので、ご了承ください。

メディアエッジ株式会社/MEDIAEDGE Corporation.

VideoPro VPC-HS2EA 納入仕様書 L04416033004

MEDIAEDGE

■内部構造と接続図



■フロントパネル



- ① LED 表示: 出力フォーマットを表示します。
- ② ディップスイッチ: 機器の設定に使用します。
- ③ SDI 出力: SDI 出力端子です。
- ④ USB ポート: PC と接続してファームアップ、機器設定に使用します。
- ⑤ 電源コネクタ: 付属 AC アダプタを接続します。

■リアパネル



- ① 不平衡アナログ・オーディオ/SPDIF 入力: 不平衡アナログ・オーディオ (RCA 端子-白:LEFT,赤:RIGHT)または SPDIF(RCA 端子(白:L)兼用) 入力端子です。
- ② 平衡アナログ/デジタル・オーディオ入力: 平衡アナログ・オーディオまたは AES 入力端子 (XLR-L と兼用) です。
- ③ HDMI 入力: HDMI 入力端子です。

・仕様及び外観は、改良のため予告なく変更することがありますので、ご了承ください。

メディアエッジ株式会社/MEDIAEDGE Corporation.

VideoPro VPC-HS2EA 納入仕様書 L04416033004

■製品仕様

HDMI 入力対応解像度	720x480i60/p60 720x576i50/p50 1280x720p60/p50 1920x1080i60/i50/p24/p25/p30/p60/p50 640x350p85 640x400p85 720x400p85 640x480p60/p72/p75/p85 800x600p56/p60/p72/p7/p85 848x480p60 1024x768p50/p59/p60/p70/p75/p85 1152x864p70/p75 1280x768pRB/p60/p75/p85 1280x800p60/p75/p85 1280x960p60/p75/p85 1280x1024p60/p75/p85 1360x768p60/p50/p60 1400x1050p50/p59/p60/p75 1440x900p60/p75/p85 1600x1200p50/p59/p60/pRB 1680x1050pRB/p60 1920x1200pRB 2048x1052p60 2048x1080p50/p59/p60
SDI フォーマット	SD-SDI(SMPTE 259M) HD-SDI(SMPTE 292M) 3G-SDI(SMPTE 424M / SMPTE 425M)
SDI 出力解像度	720 × 480 59.94i 720 × 576 50i 1280 × 720 25p / 30p / 50p / 59.94p / 60p 1920 × 1080 50i / 60i / 59.94i 1920 × 1080 24p / 25p / 30p / 50p / 59.94p / 60p / 23.98p / 29.97p
オーディオ入力	不平衡アナログ・オーディオ入力(RCA x 2、10kΩ、Max: 10dBV) 平衡アナログ・オーディオ入力(XLR/TRS 兼用 x 2、10kΩ/600Ω、27dBu) SDPIF (RCA x 1,2ch、75Ω)※不平衡アナログ・オーディオ入力 Lch と共用 AES-3(XLR/TRS 兼用 x 2,2ch、110Ω) ※平衡アナログ・オーディオ入力 Lch と共用 HDM エンベデッド・オーディオ(2ch)
サンプルレート	自動的に 48KHz(8ch)にリサンプル
入力端子	HDMI TypeA x 1 RCA x 2 XLR(1/4inch TRS 兼用) x 2
出力端子	BNC[SDI] 75Ω x2
USB コネクタ	USB TypeB(ミニ)コネクタ
ディップスイッチ	8bit(制御/ オーディオ入力/ 出力フォーマット設定用)
ケース	SECC
外形サイズ	74(W)x 157(D) x 38.5(H)mm ※突起物は含まず
質量	338g
電源	付属 AC アダプタ:AC100~240V / DC 12V
最大消費電力	6.2W ※AC アダプタを含む (本体 DC 入力 12V 360mA)
動作温湿度範囲	0~50°C、20~80%RH (但し結露なきこと)
保存温度範囲	-20~+60°C

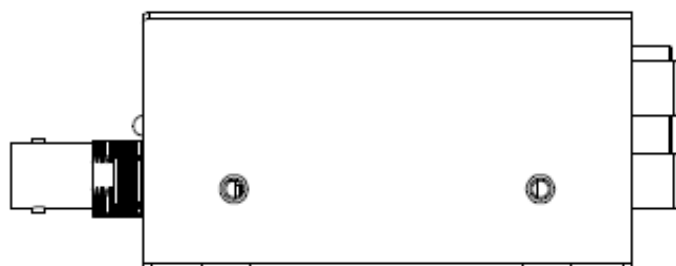
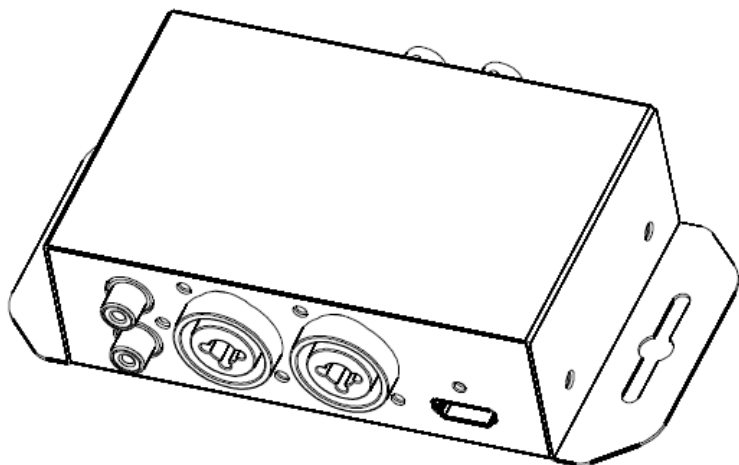
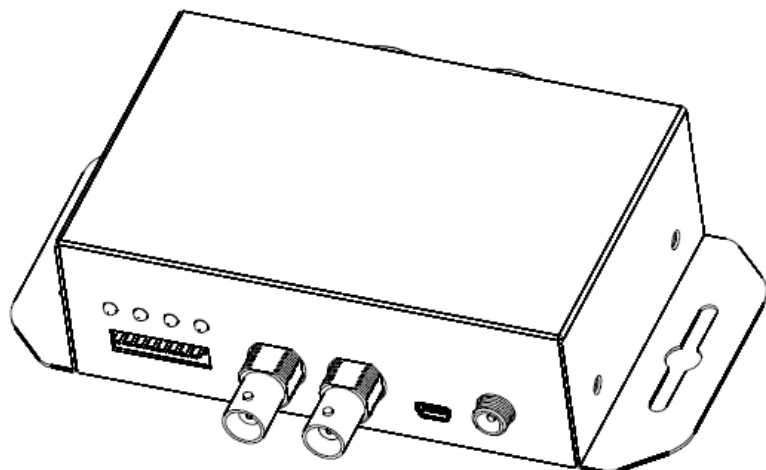
・仕様及び外観は、改良のため予告なく変更することがありますので、ご了承ください。

メディアエッジ株式会社/MEDIAEDGE Corporation.

VideoPro VPC-HS2EA 納入仕様書 L04416033004

MEDIAEDGE

■外形寸法図

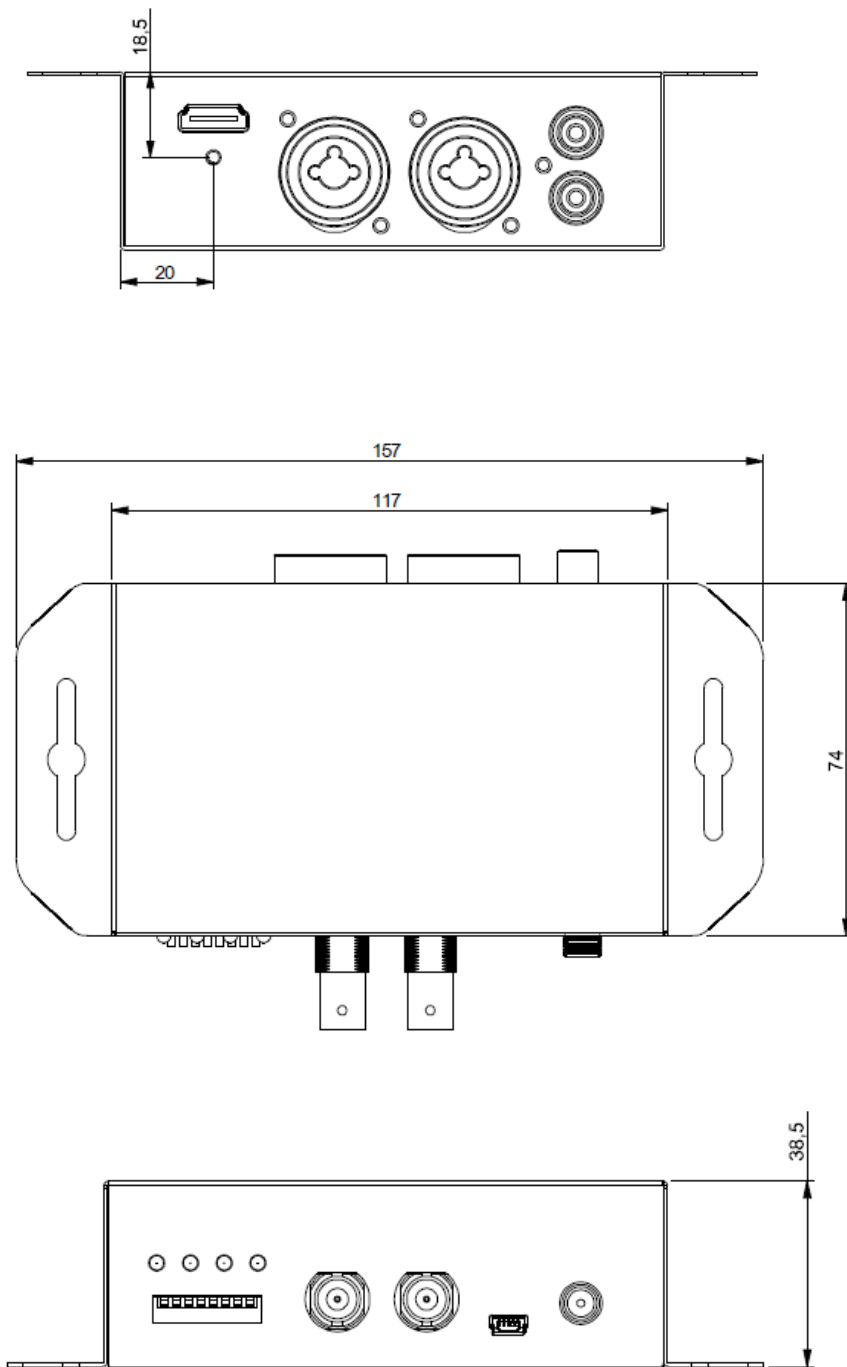


・仕様及び外観は、改良のため予告なく変更することがありますので、ご了承ください。

メディアエッジ株式会社/MEDIAEDGE Corporation.

VideoPro VPC-HS2EA 納入仕様書 L04416033004

MEDIAEDGE



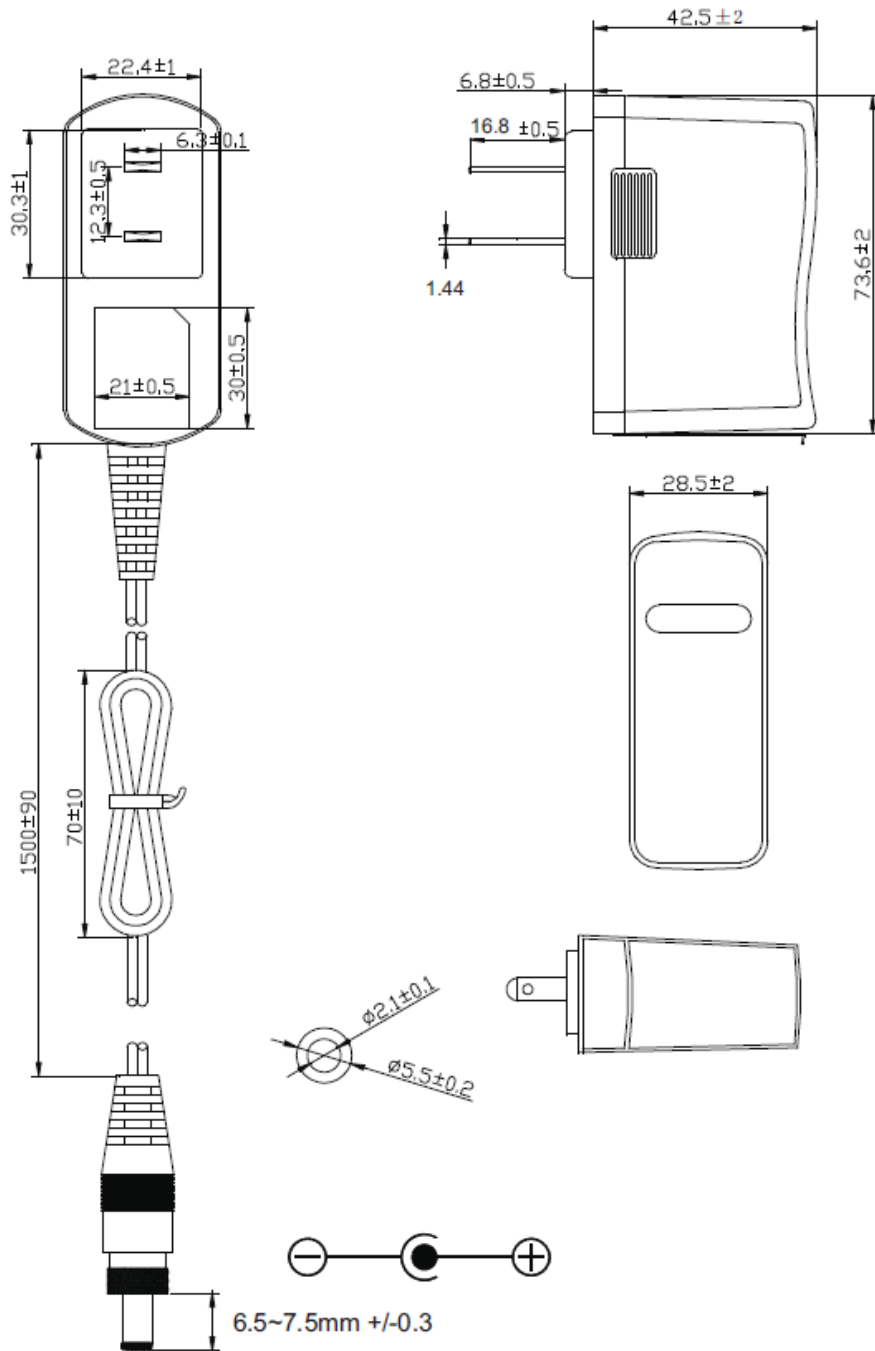
・仕様及び外観は、改良のため予告なく変更することがありますので、ご了承ください。

メディアエッジ株式会社/MEDIAEDGE Corporation.

VideoPro VPC-HS2EA 納入仕様書 L04416033004

MEDIAEDGE

■ACアダプタ寸法



・仕様及び外観は、改良のため予告なく変更することがありますので、ご了承ください。

メディアエッジ株式会社/MEDIAEDGE Corporation.

VideoPro VPC-HS2EA 納入仕様書 L04416033004