

仕 様 書

製品名称	HDMI to SDI コンバータ スタンダードモデル
型 番	VPC-HS2STD

■ 特長

- HDMI 端子に入力された信号を、同じ解像度で SDI 端子から出力します。
- SDI 出力 2 端子から同じ信号が出力されます。
- HDMI より入力されたオーディオ信号は、48KHz に再サンプルされ出力されます。
- SD、HD、3G-SDI 解像度に対応しています。
- EDID の学習機能により SDI ディスプレイの対応解像度を最適化できます。

※HDCP(著作権保護)のかかったコンテンツは入力できません。

※1024x768 等 PC 用の解像度で使用できないものもございます。このような解像度を使用する場合は
スケーラ付のモデルをご検討願います。

■ 製品仕様

対応解像度	SD 720 x 480 59.94i / 720 x 576 50i HD 1280 x 720 50p/60p/59.94p 1920 x 1080 50i/60i/59.94i 24p/23.98p/25p/30p/29.97p 3G 1920 x 1080 50p/60p/59.94p
SDI フォーマット	SD-SDI(SMPTE 259M) HD-SDI(SMPTE 292M) 3G-SDI(SMPTE 424M / SMPTE 425M)
オーディオ入力	7.1ch/5.1ch/Stereo (SDI 出力は 2ch のみ対応)
サンプリングレート	自動的に 48KHz (For Stereo) にリサンプル
推奨 SDI ケーブル	RG6(5CFB 相当) / RG59(3C2V 相当) (75Ω)
ケーブル長(最大、参考)	3G: 120m, RG6 / 100m, RG59 HD: 200m, RG6 / 140m, RG59 SD: 400m, RG6 / 280m, RG59 *1 RG6: CANARE L-5CFB / RG59: Belden 9275 にて測定 *2 最大ケーブル長は使用する機器やケーブルの性能、品質によって大きく変わります。
入力端子	1 x HDMI

・仕様及び外観は、改良のため予告なく変更することがありますので、ご了承ください。

メディアエッジ株式会社/MEDIAEDGE Corporation

VPC-HS2STD 納入仕様書 L00814122403

MEDIAEDGE

出力端子	2 x BNC [SDI]
BNC コネクタ	75 Ω inter-locked socket
HDMI コネクタ	TYPE A [19-pin female]
ディップスイッチ	3-pin [EDID / LED mode / NA]
ケース	SECC
寸法(突起物を含まない)	W: 63.6mm x D: 104mm x H: 26mm
重量	176g
電源	付属 AC アダプタ: AC 100 ~ 240 V/DC 12V
最大消費電力	4.5W
動作温湿度範囲	0~50°C、20~80%RH (但し結露なきこと)
保存温度範囲	-20~+60°C
製品構成	取扱説明書 x 1 専用 AC アダプタ(日本国内仕様) x 1 HDMI ケーブルクランプ x 1 HDMI to SDI コンバータ(スタンダードモデル) 本体 x 1

・仕様及び外観は、改良のため予告なく変更することがありますので、ご了承ください。

メディアエッジ株式会社/MEDIAEDGE Corporation

VPC-HS2STD 納入仕様書 L00814122403

MEDIAEDGE

フロントパネル/サイドパネル/リアパネル

フロントパネル:



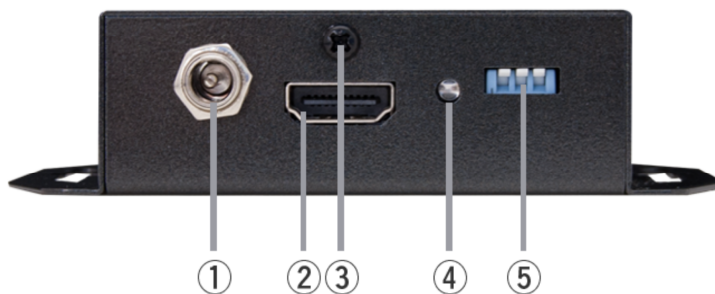
- ① 3G/HD/SD-SDI 出力 1
- ② 3G/HD/SD-SDI 出力 2
- ③ SD/HD/3G/HDCP LED

サイドパネル:



- ① USB コネクタ:ファームウェアの更新や PC による制御に使用します。

リアパネル:



- ① 電源 (付属 AC アダプタを使用)
- ② HDMI 入力
- ③ HDMI ケーブルクランプ固定用ビス
- ④ 電源 LED
- ⑤ ディップスイッチ

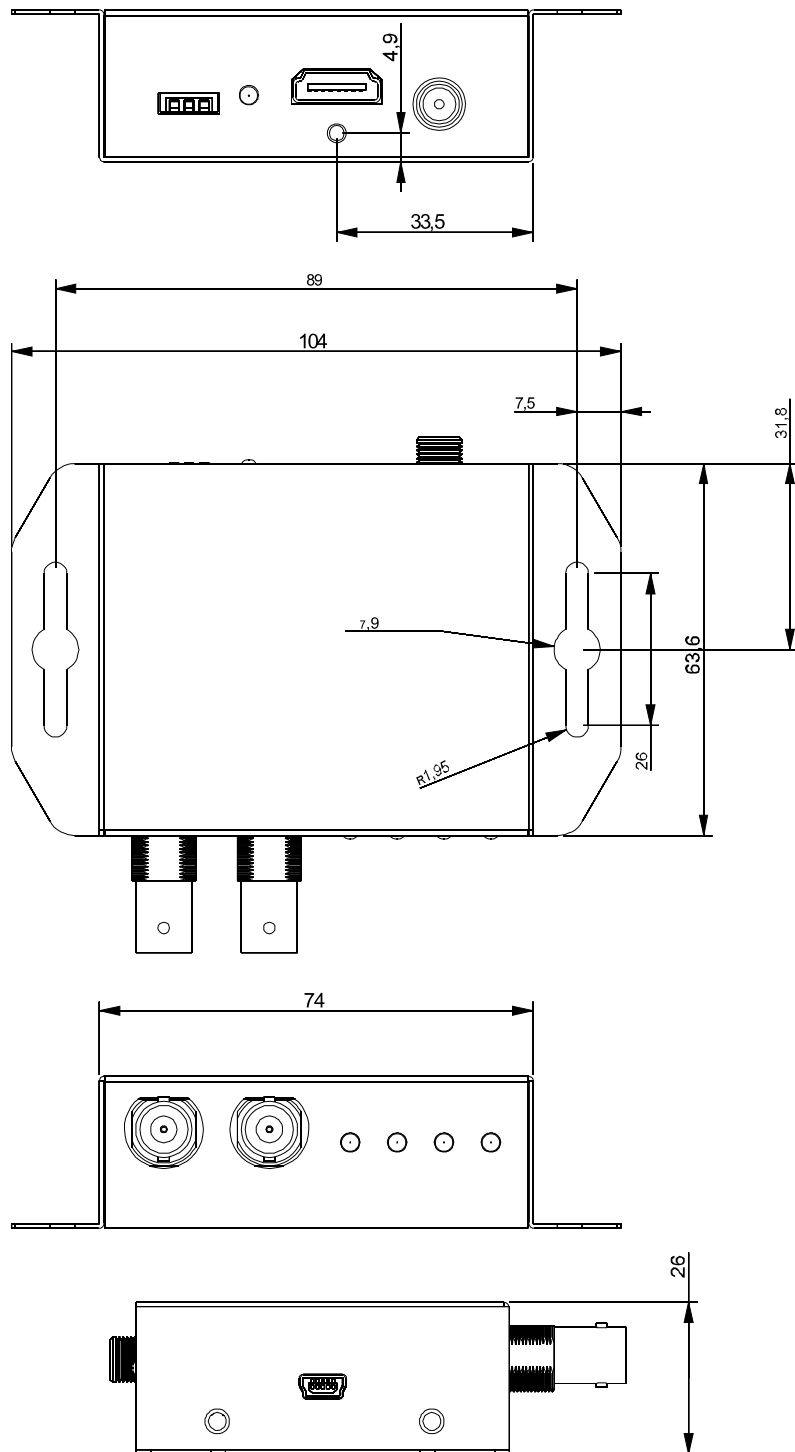
A:NA B:LED Mode LED 表示モードを切り替えます C:EDID EDID の切り替えや記録時に使用します



・仕様及び外観は、改良のため予告なく変更することがありますので、ご了承ください。

メディアエッジ株式会社/MEDIAEDGE Corporation
VPC-HS2STD 納入仕様書 L00814122403

外形寸法図

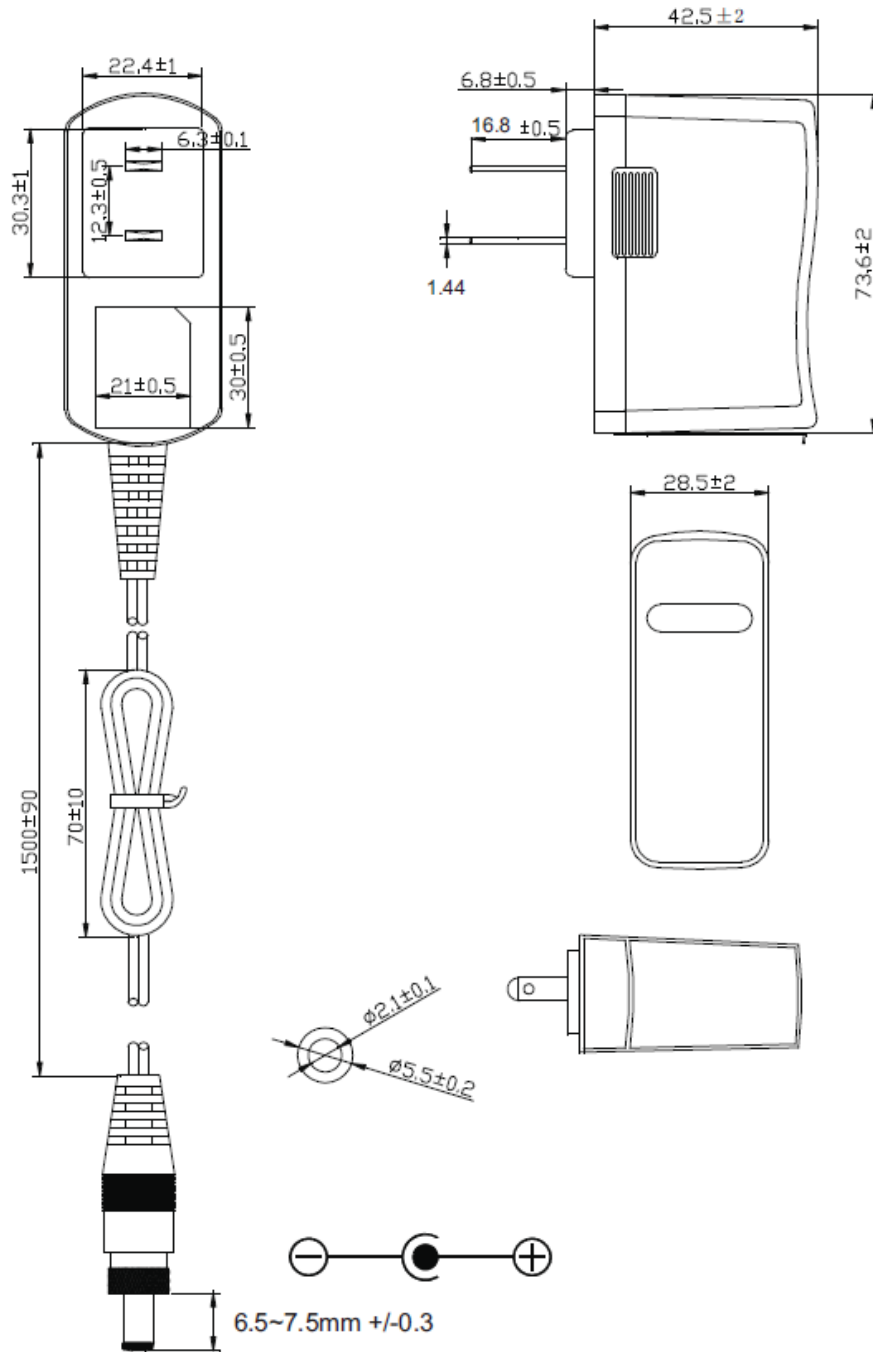


・仕様及び外観は、改良のため予告なく変更することがありますので、ご了承ください。

メディアエッジ株式会社/MEDIAEDGE Corporation

VPC-HS2STD 納入仕様書 L00814122403

●ACアダプタ寸法



・仕様及び外観は、改良のため予告なく変更することがありますので、ご了承ください。

メディアエッジ株式会社/MEDIAEDGE Corporation

VPC-HS2STD 納入仕様書 L00814122403