

仕 様 書

製品名称	MEDIAEDGE Decoder SDI 搭載 WiFi モデル / 5 年保証モデル
型 番	ME-DPSTD/SDI+WiFi ・ ME-DPSTD/SDI+WiFiY5
型 番	ME-DP180S/SDI+WiFi ・ ME-DP180S/SDI+WiFiY5
型 番	ME-DP500H/SDI+WiFi ・ ME-DP500H/SDI+WiFiY5

■ 特長

- HD に対応した HD-SDI 出力、SD に対応したコンポジット出力を装備。
 - Gigabit LAN ポート搭載。
 - 複数コンテンツのレイアウト再生に対応。
 - スケジュールによる自動再生、メニューによるコンテンツの選択、外部からのコントロールなど多くの用途への応用が可能。
 - Web ブラウザによる設定の変更や状態監視が可能。
 - 各モデルのローカルストレージに記録したデータの再生とストリーミング再生に対応。
 - ◇ME-DPSTD/SDI+WiFi ・ ME-DPSTD/SDI+WiFiY5: SDHC
 - ◇ME-DP180S/SDI+WiFi ・ ME-DP180S/SDI+WiFiY5: SDHC、180GB SSD
 - ◇ME-DP500H/SDI+WiFi ・ ME-DP500H/SDI+WiFiY5: SDHC、500GB HDD
- MEDIAEDGE-Server や MEDIAEDGE LEB から配信された、マルチキャスト、ユニキャストの映像ストリーミングの受信が可能。

■ ハードウェア仕様

ネットワーク・インターフェース		
有線 LAN	形式	100Base-TX、1000Base-T Ethernet/IEEE802.3 フレーム形式に準拠 オートネゴシエーション対応 フルデュプレックス対応
	端子	RJ45 モジュラーコネクタ × 1
Wi-Fi	IEEE 802.11a/b/g/n 準拠 (2.4/5GHz)、シングルストリーム ※ 本体背面部にアンテナを接続します。	

映像出力		
SDI	形式	3G-SDI YCbCr 4:2:2 10bit (SMPTE 424M/SMPTE 425M-A 準拠) HD-SDI YCbCr 4:2:2 10bit (SMPTE 292M 準拠) ※映像信号の精度は 8bit です。
	端子	BNC (3G/HD/SD-SDI 共用出力) × 2

・仕様及び外観は、改良のため予告なく変更することがありますので、ご了承ください。

MEDIAEDGE

	負荷インピーダンス	75Ω
SDI	出力解像度	1920x1080/59.94p 1920x1080/50p 1920x1080/23.98p 1920x1080/59.94i 1920x1080/50i 1280x720/59.94p 1280x720/50p
コンポジット	形式	NTSC, PAL
	端子	ピンジャック(コンポジット) x1(黄)
	最大出力レベル	2Vp-p @RL=75Ω
	負荷インピーダンス	75Ω
	出力解像度	720x480/59.94i (NTSC) 720x576/50i (PAL)

音声出力		
アナログ音声出力	形式	ステレオライン出力(アンバランス)
	端子	左チャンネル ピンジャックx1(白) 右チャンネル ピンジャックx1(赤)
	音声出力レベル	2Vrms @RL=10kΩ
	負荷インピーダンス	10kΩ 以上を推奨
デジタル音声出力 (S/PDIF)	形式	S/PDIF 同軸
	端子	ピンジャックx1(黒)
	出力レベル	0.5V @RL=75Ω
	負荷インピーダンス	75Ω
SDI	形式	ステレオ LPCM (SDI 信号に重畳) ※サンプリング周波数は 48kHz のみ

リモートコントロール		
赤外線ワイヤレス リモートコントロール	ワイヤレスリモコン	赤外線受光部 x 1

汎用入出力		
シリアルポート	形式	RS-232C
	端子	DSUB-9ピン(オス) x 1
USB ポート	形式	USB2.0 準拠
	端子	USB Type A x 2(バスパワー500mA)

SD カードスロット	
(ME-DPSTD/SDI+WiFi ・ DP180S/SDI+WiFi ・ DP500H/SDI+WiFi ・ DPSTD/SDI+WiFiY5 ・ DP180S/SDI+WiFiY5 ・ DP500H/SDI+WiFiY5 共通)	
SD カード	SDHC、SD
ストレージ (ME-DP180S/SDI+WiFi ・ ME-DP180S/SDI+WiFiY5 のみ)	

・仕様及び外観は、改良のため予告なく変更することがありますので、ご了承ください。

ME-DPSDIWiFi 納入仕様書 L03213071705

MEDIAEDGE

搭載機種	2.5 インチ・180G
記録時間	HD コンテンツ(25Mbps) で、約 14 時間
SSD の交換時期	SSD は、使用環境により寿命は異なりますが、消耗劣化する部品です。
ストレージ (ME-DP500H/SDI+WiFi ・ ME-DP500H/SDI+WiFi5 のみ)	
搭載機種	2.5 インチ・500G
記録時間	HD コンテンツ(25Mbps) で、約 40 時間
HDD の交換時期	HDD は、使用環境により寿命は異なりますが、消耗劣化する部品です。25℃の環境下で使用された場合、通電時間が 20,000 時間を越えた頃より、書き込みエラー等が発生しやすくなり、30,000 時間を越えるとヘッドやモータの劣化等により寿命に至ります。本機器の用途を考慮し、8,000 時間を目安に交換することをおすすめします。(ただし、この時間は目安であり、寿命を保証するものではありません。)

定格		
電源電圧	AC アダプタ	入力: AC 100V~240V(50Hz/60Hz) 出力: DC 12V 3A(max)
	本体	入力: DC 12V 1.65A (max)
温度条件	動作温度範囲	5~40℃ *結露なきこと
動作姿勢	水平	

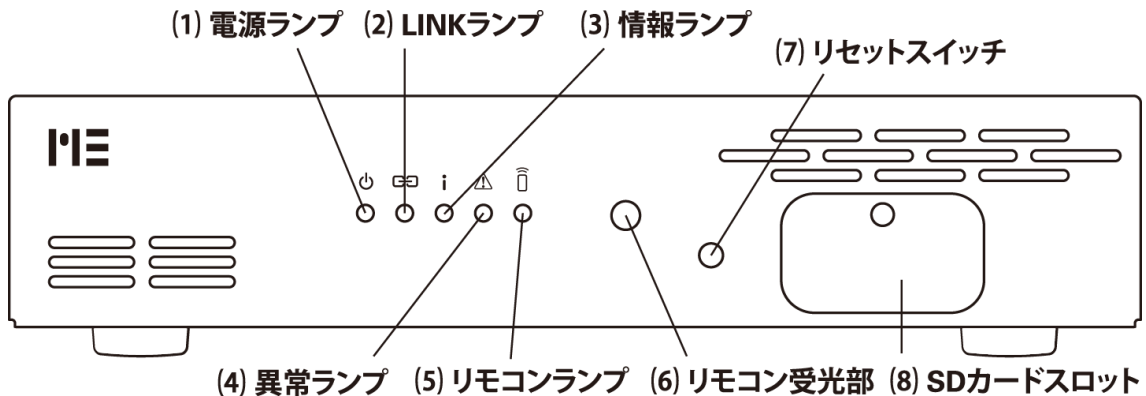
その他	
外形寸法	W 200 × H 41 × D 166.5 mm (端子・突起物・ゴム足含まず)
質量(本体のみ)	STD モデル 約 1.0kg ・ 180S/500H モデル 約 1.3kg
製品構成	・ME-DP 本体 ・AC アダプタ ・AC ケーブル ・マニュアル ・リモコン

対応フォーマット	
ファイル形式	・MPEG2 トランスポートストリーム(m2t) ・MPEG2 プログラムストリーム(m2p) ・AVCHD 形式 (m2ts, mts)
ビデオ	・MPEG2 ビデオ(最大 35Mbps) ・H.264(最大 24Mbps)
オーディオ	・MPEG1 Audio Layer2 ・Dolby Digital ・MPEG2 AAC/MPEG4 AAC

・仕様及び外観は、改良のため予告なく変更することがありますので、ご了承ください。

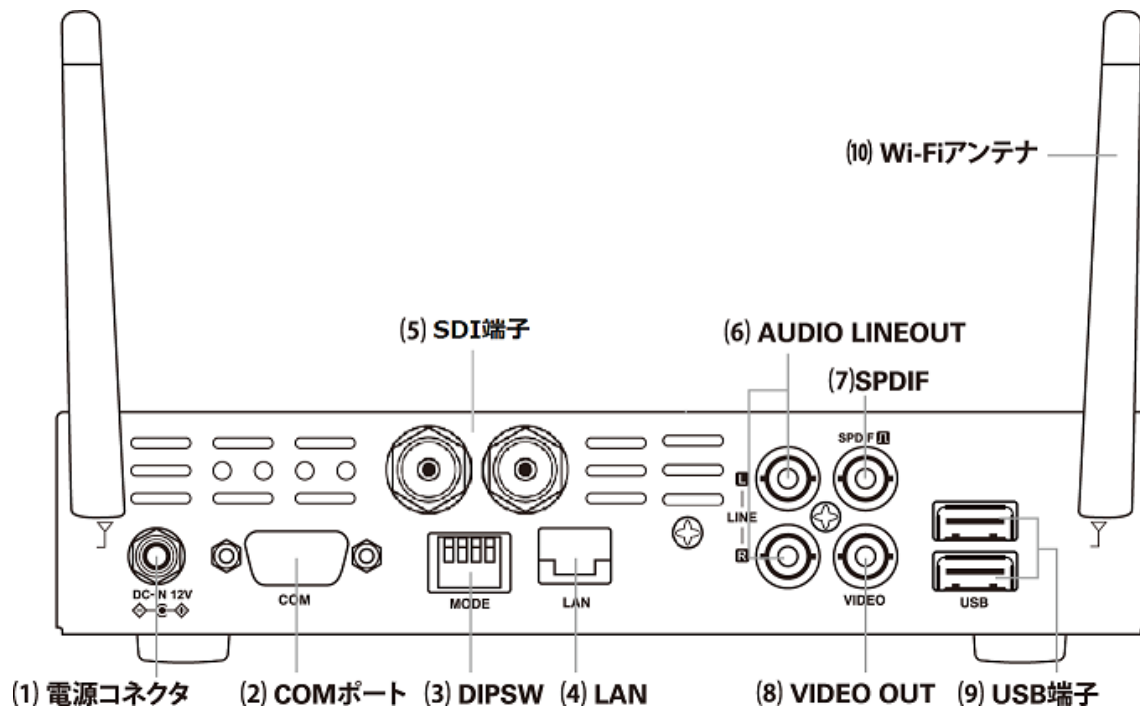
ME-DPSDIWiFi 納入仕様書 L03213071705

前面図



1	POWER ランプ	<p>起動、スタンバイなどの電源操作の伴う状態を表示します。</p> <ul style="list-style-type: none"> ●消灯: 電源が入っていません。 ●緑色点灯: 動作中です。 ●緑色点滅: 起動中/終了中です。 ●橙色点灯: スタンバイ状態です。 ●橙色点滅: ファームウェア更新中です。
2	LINK ランプ	<p>ネットワークの状態を表示します。</p> <ul style="list-style-type: none"> ●消灯: ネットワーク機器と接続されていません。 ●点灯: ネットワーク機器と接続されており、データを送受信していません。 ●点滅: ネットワーク機器と接続されており、データを送受信しています。
3	情報ランプ	<p>外部ストレージのアクセス状態を表示します。</p> <ul style="list-style-type: none"> ●消灯: 外部ストレージが接続されていないか、書き込み禁止でマウントされています。 ●点灯: 書き込み可能状態でマウントされています。 ●点滅: 書き込み中です。
4	異常ランプ	ハードウェアに起因するエラー状態で点灯します。
5	リモコンランプ	リモコンの受光中に点灯します。
6	リモコン受光部	リモコンの赤外線受光部が内蔵されています。
7	リセットスイッチ	緊急時のリセットに使用します。押してすぐにはなすとリセットします。通常は使用しないでください。5秒以上押しつづけた場合は「メンテナンスモード」へ移行します。
8	SD カードスロット	SD カードを挿入するスロットです。

背面図



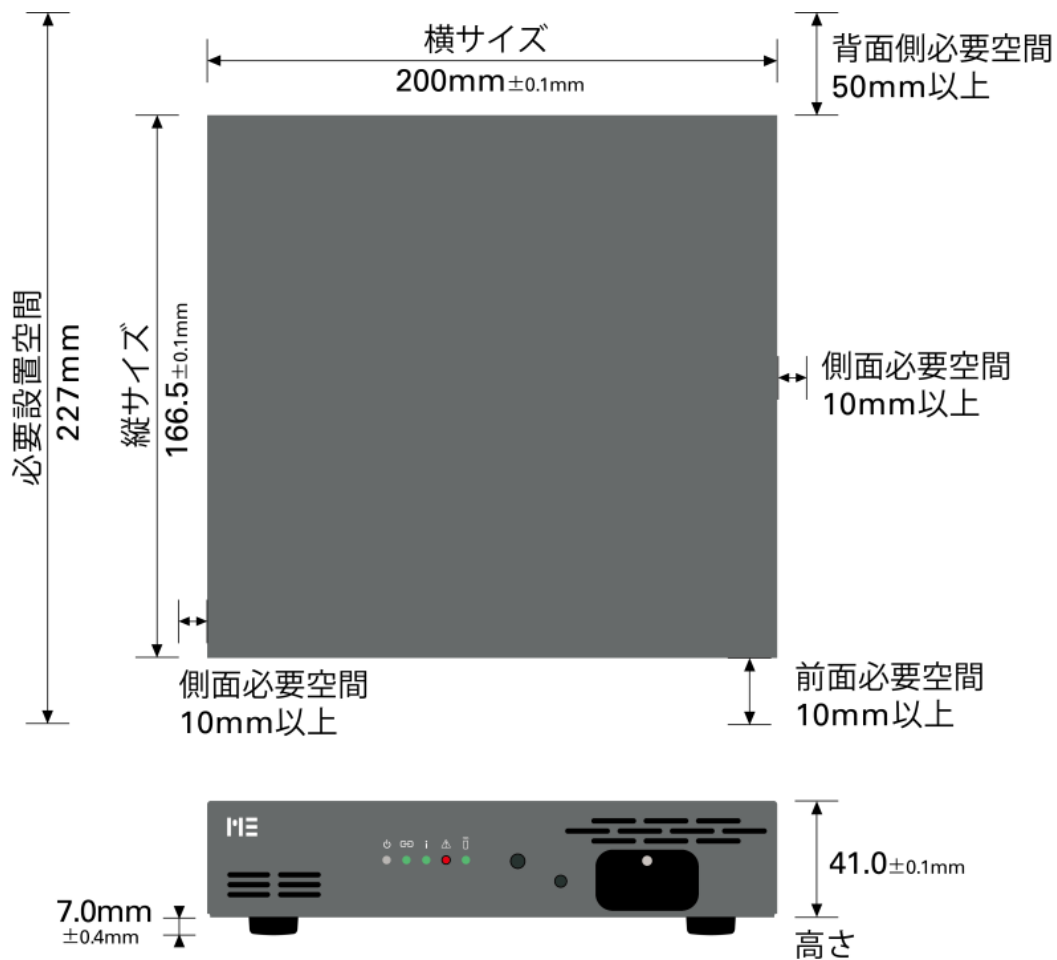
1	電源コネクタ	付属の AC アダプタを接続します。
2	COM ポート	シリアル制御に使用します。
3	DIP スイッチ	設定の初期化などに使用します。
4	LAN	Ethernet ケーブル接続端子
5	SDI 端子	3G/HD/SD-SDI 出力端子
6	AUDIO OUT	オーディオ出力端子
7	SPDIF	同軸デジタル音声出力端子
8	VIDEO OUT	コンポジットビデオ信号出力端子
9	USB 端子	USB デバイス接続端子
10	WiFi アンテナ	WiFi アンテナ・ユニット

・仕様及び外観は、改良のため予告なく変更することがありますので、ご了承ください。

MEDIAEDGE

外形寸法図

●MEDIAEDGE Decoder 本体



- ※ 背面側の必要な空間は使用するケーブルによって異なります。
- ※ 本体サイズに加えて前面に 10mm 、背面に 50mm 以上空間を空けて設置してください。
- ※ 上図左面から吸気、右面から排気です。

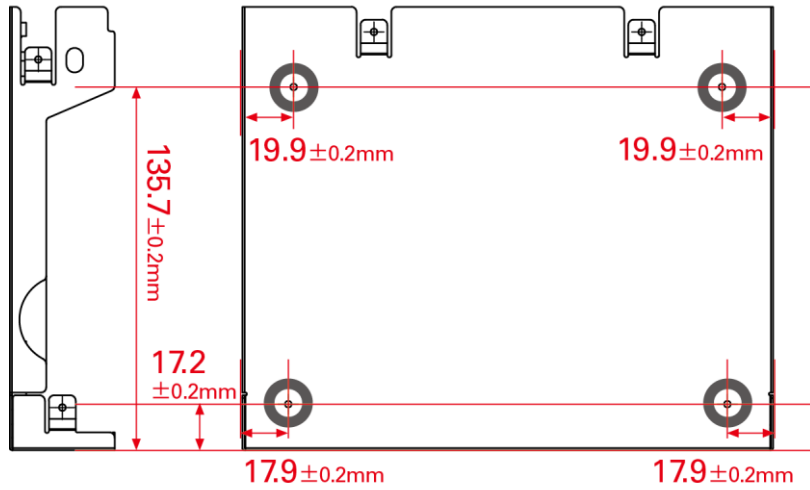
・仕様及び外観は、改良のため予告なく変更することがありますので、ご了承ください。

ME-DPSDIWiFi 納入仕様書 L03213071705

MEDIAEDGE

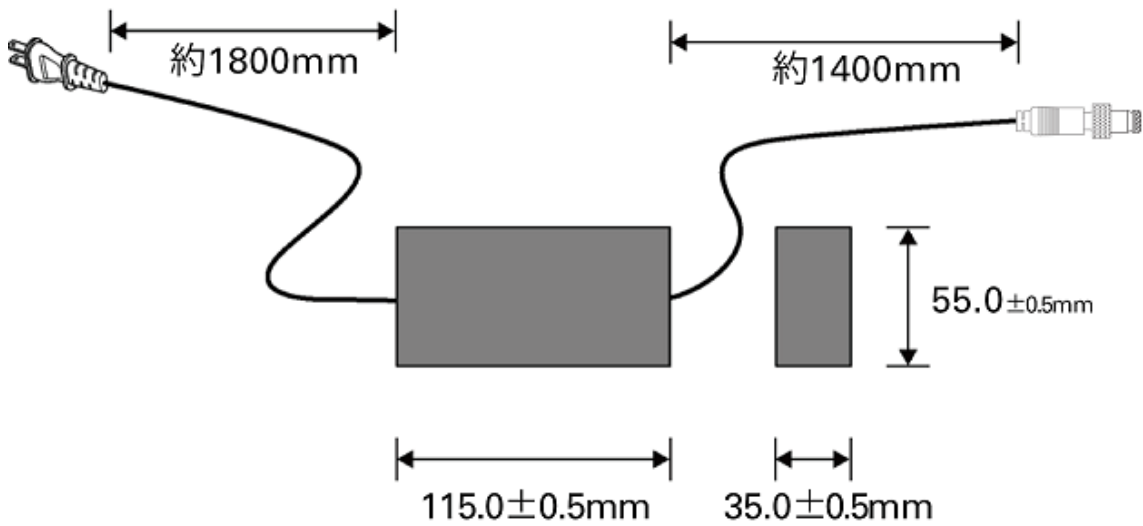
ゴム足位置(上方面視図)

前面



後面

●ACアダプタ寸法



・仕様及び外観は、改良のため予告なく変更することがありますので、ご了承ください。

ME-DPSDIWiFi 納入仕様書 L03213071705