

仕 様 書

製品名称	HDMI to SDI コンバータ アップ・ダウンコンバート/フレームレート変換対応モデル
型 番	VPC-HS1

■ 特長

- HDMI 端子に入力された信号を、指定した解像度で SDI 端子から出力します。
- PC 等、多くの入力解像度に対応します。
- フレームレート変換に対応しています。
- SDI 出力 2 端子から同じ信号が出力されます。
- SD、HD、3G-SDI 解像度に対応しています。

※HDCP(著作権保護)のかかったコンテンツは入力できません。

■ 製品仕様

SDI フォーマット	SD-SDI(SMPTE 259M) HD-SDI(SMPTE 292M) 3G-SDI(SMPTE 424M/SMPTE 425M)
オーディオ入力	7.1ch/5.1ch/Stereo (SDI 出力は 2ch のみ対応)
サンプリングレート	自動的に 48KHz (For Stereo)にリサンプル
推奨 SDI ケーブル	RG6(5CFB 相当)/RG59(3C2V 相当)(75Ω)
ケーブル長(最大、参考)	3G: 120m, RG6/100m, RG59 HD: 200m, RG6/140m, RG59 SD: 400m, RG6/280m, RG59 *1 RG6: CANARE L-5CFB / RG59: Belden 9275 にて測定 *2 最大ケーブル長は使用する機器やケーブルの性能、品質によって大きく変わります。
入力端子	1 x HDMI
出力端子	2 x BNC [SDI]
BNC コネクタ	75 Ω inter-locked socket
HDMI コネクタ	TYPE A [19-pin female]
プッシュスイッチ	3 個[RES / FRAME RATE / FRACTION]
ケース	SECC
寸法(突起物を含まない)	W: 63.6mm x D: 104mm x H: 26mm

・仕様及び外観は、改良のため予告なく変更することがありますので、ご了承ください。

メディアエッジ株式会社/MEDIAEDGE Corporation

VPC-HS1 納入仕様書 L03213082604

MEDIAEDGE

電源	付属 AC アダプタ: AC 100 ~ 240 V/DC 12V		
温度条件	動作温度範囲: 0~50°C ※結露なきこと		
保存温度	-20~+60°C		
SDI 出力解像度	720x480 59.94i 720x576 50i 1280x720 25p/30p/50p/59.94p/60p 1920x1080 50i/60i/59.94i 23.98p/24p/25p/29.97p/30p 1920x1080 50p/59.94p/60p		
入力解像度			
720x480i60/59.94	720x576i50	720x480 p60/59.94	720x576 p50
1280x720p60/59.94	1280x720p50	1920x1080i60/59.94	1920x1080i50
1920x1080p24/23.98	1920x1080p25	1920x1080p30/29.97	1920x1080p60/59.94
1920x1080p50			
640x350p85	640x400p85	720x400p85	640x480p60/59.94
640x480p72	640x480p75	640x480p85	800x600p56
800x600p60	800x600p72	800x600p75	800x600p85
1024x768p60	1024x768p70	1024x768p75	1024x768p85
1152x864p70	1152x864p75	1280x768pRB	1280x768p60
1280x768p75	1280x768p85	1280x960p60	1280x960p75
1280x960p85	1280x1024p60	1280x1024p75	1280x1024p85
1400x1050p50	1400x1050p59	1400x1050p60	1400x1050p75
1600x1200p60	1440x900p85	1600x1200p50	1600x1200p59
1920x1200pRB	1680x1050pRB	1680x1050p60	
製品構成	取扱説明書 x 1 専用 AC アダプタ(日本国内仕様) x 1 HDMI to SDI コンバータ(スケーラ搭載モデル) 本体 x 1		

・仕様及び外観は、改良のため予告なく変更することがありますので、ご了承ください。

メディアエッジ株式会社/MEDIAEDGE Corporation

VPC-HS1 納入仕様書 L03213082604

MEDIAEDGE

フロントパネル/サイドパネル/リアパネル

フロントパネル：



- ① SDI 出力:SDI ディスプレイ等を接続します。
- ② LED 表示:設定や入力解像度の表示に使用します。
- ③ モード選択スイッチ:各種モード設定に使用します。
a:RES b:FRAMERATE c:FRACTION

サイドパネル：



- ① USB コネクタ:ファームウェアの更新や PC による制御に使用します。

リアパネル：



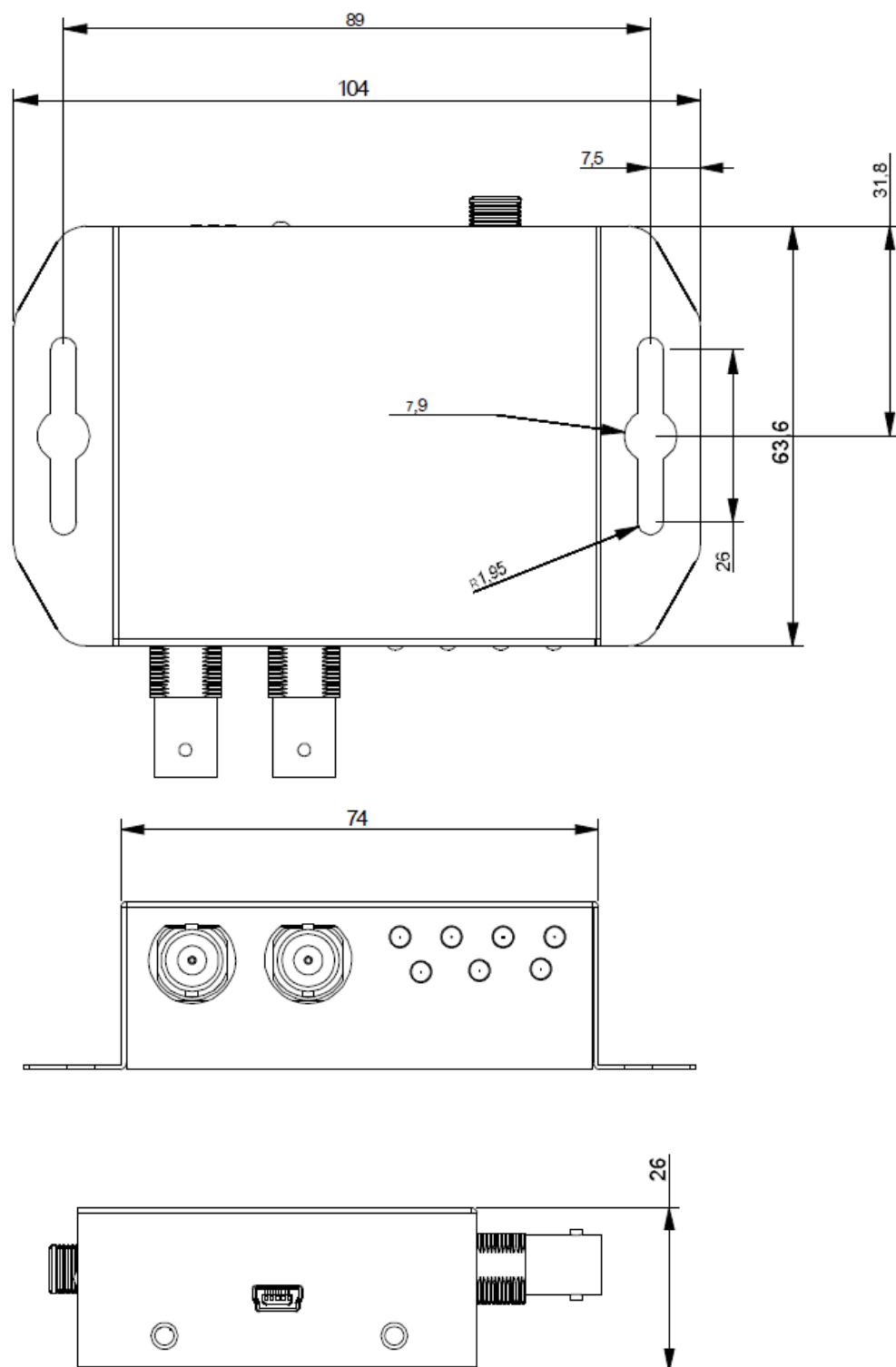
- ① 電源コネクタ:付属 AC アダプタを接続します。
- ② HDMI 入力:PC や DVD 等の HDMI 出力と接続します。
- ③ 電源/Locked LED:電源投入や、入力信号の状態の表示に使用します。

・仕様及び外観は、改良のため予告なく変更することがありますので、ご了承ください。

メディアエッジ株式会社/MEDIAEDGE Corporation

VPC-HS1 納入仕様書 L03213082604

外形寸法図



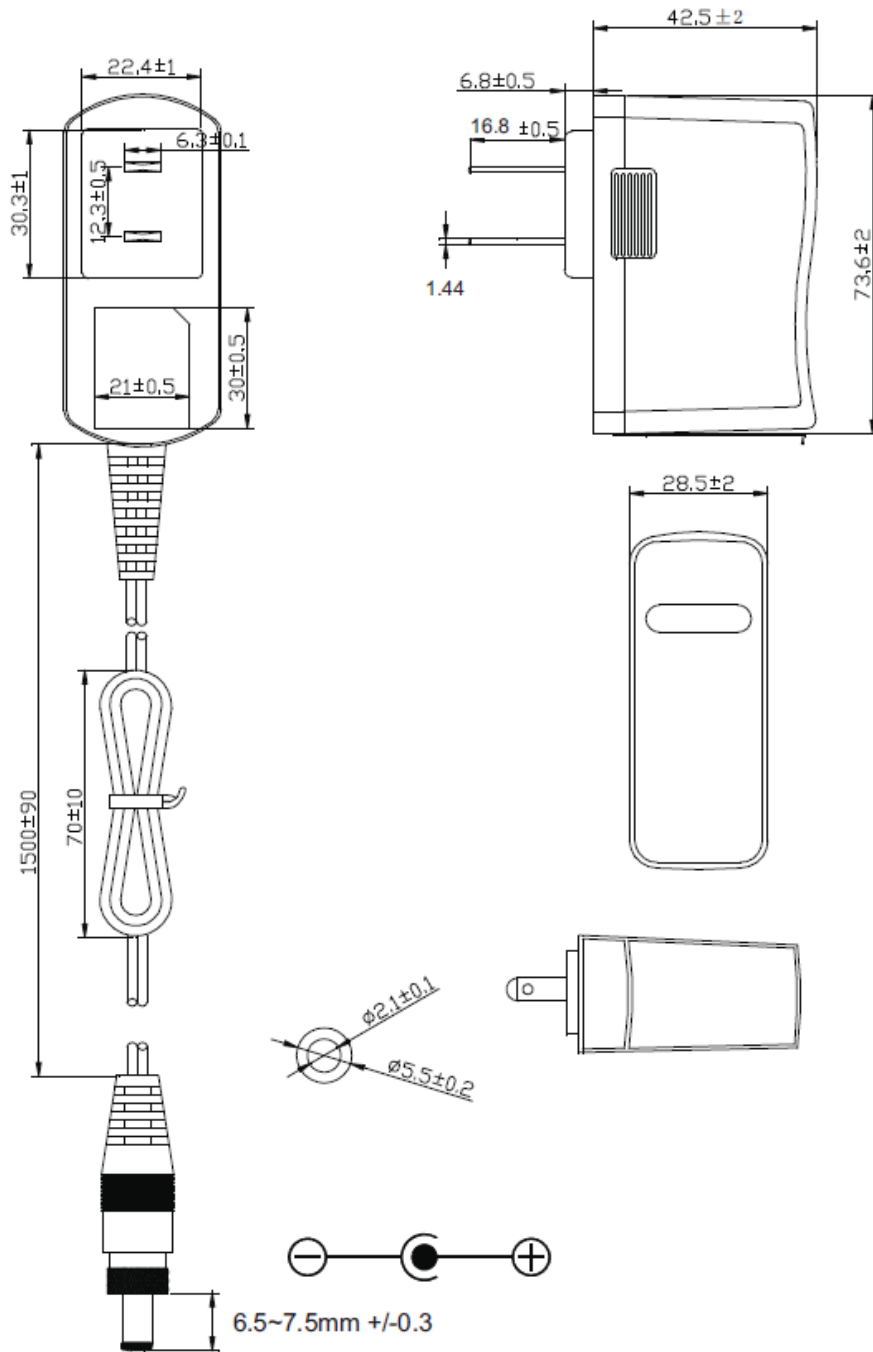
・仕様及び外観は、改良のため予告なく変更することがありますので、ご了承ください。

メディアエッジ株式会社/MEDIAEDGE Corporation

VPC-HS1 納入仕様書 L03213082604

MEDIAEDGE

●ACアダプタ寸法



・仕様及び外観は、改良のため予告なく変更することがありますので、ご了承ください。

メディアエッジ株式会社/MEDIAEDGE Corporation

VPC-HS1 納入仕様書 L03213082604