

仕 様 書

製品名称	ラックマウントキット MSR-AIO-W1UH
型 番	MSR-AIO-W1UH
JAN コード*	4562393849384

■特長

●MS-SC6D0N1AIO を並列で 2 台、EIA 規格の 19 インチラックに装着する為の金具です。

※ 19 インチラックへの取り付けネジは含まれておりません。



■使用部品

ネジ 1 種類 計 20 個

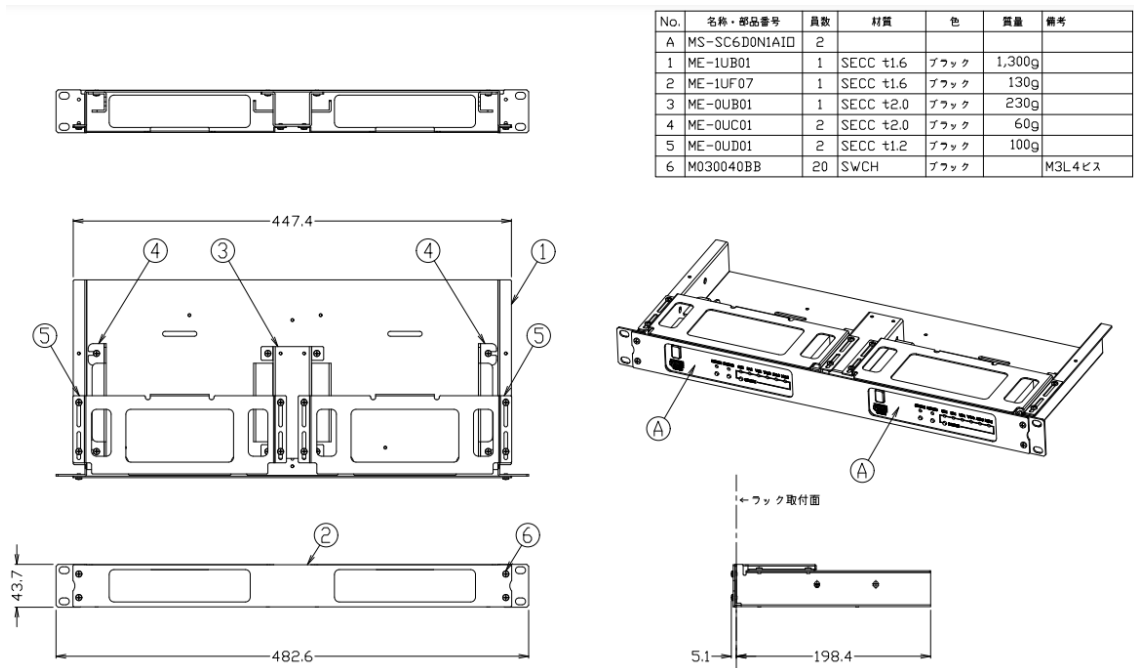
金具 5 種類 計 7 個

■質量 金具本体 約 2.1 kg

・仕様及び外観は、改良のため予告なく変更することがありますので、ご了承ください。

MEDIAEDGE

■外形寸法図 (mm)



・仕様及び外観は、改良のため予告なく変更することがありますので、ご了承ください。