

## 仕様書

|        |                           |
|--------|---------------------------|
| 製品名称   | ラックマウントキット MSR-BU100-S1UH |
| 型番     | MSR-BU100-S1UH            |
| JANコード | 4562393849438             |

### ■特長

●ME-BXC-BU100 1台をEIA規格の19インチラックに装着する為の金具です。

※19インチラックへの取り付けネジは含まれておりません。



### ■使用部品

ネジ 2種類 計9個

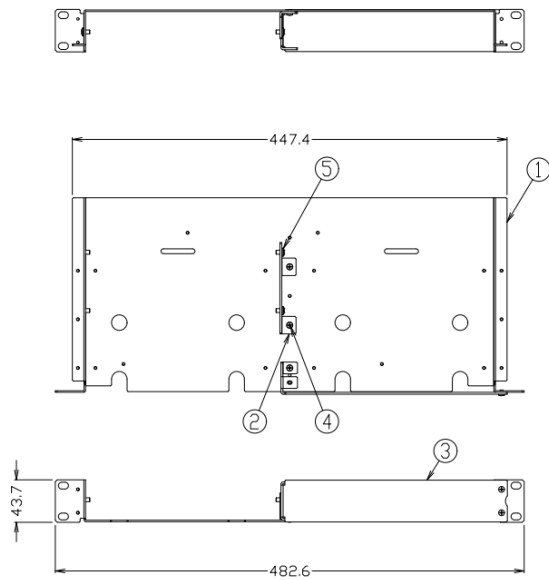
金具 3種類 計3個

### ■質量 金具本体 約1.6kg

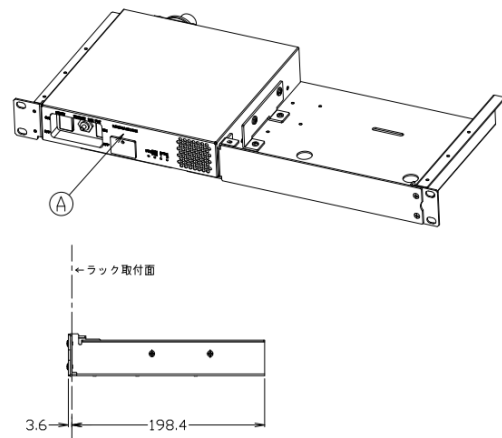
・仕様及び外観は、改良のため予告なく変更することがありますので、ご了承ください。

# MEDIAEDGE

## ■外形寸法図 (mm)



| No. | 名称・部品番号      | 員数 | 材質        | 色    | 質量     | 備考     |
|-----|--------------|----|-----------|------|--------|--------|
| A   | ME-BXC-BU100 | 1  |           |      |        |        |
| 1   | ME-IUB01     | 1  | SECC t1.6 | ブラック | 1,300g |        |
| 2   | ME-DUE01     | 1  | SECC t1.6 | ブラック | 50g    |        |
| 3   | ME-1UF05     | 1  | SECC t2.0 | ブラック | 190g   |        |
| 4   | M030040BB    | 5  | SWCH      | ブラック |        | M3L4ビス |
| 5   | M040060BB    | 4  | SWCH      | ブラック |        | M4L6ビス |



・仕様及び外観は、改良のため予告なく変更することがありますので、ご了承ください。