

仕 様 書

製品名称	ラックマウントキット MSR-BU100-W1UH
型 番	MSR-BU100-W1UH
JAN コード	4562393849414

■特長

●ME-BXC-BU100 2台をEIA規格の19インチラックに装着する為の金具です。

※19インチラックへの取り付けネジは含まれておりません。



■使用部品

ネジ 2種類 計12個

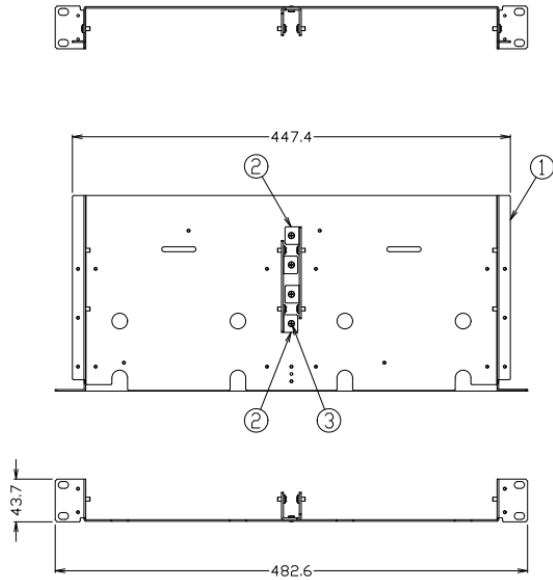
金具 2種類 計3個

■質量 金具本体 約1.5kg

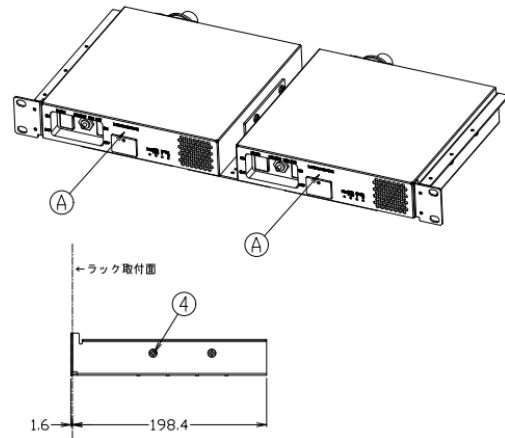
・仕様及び外観は、改良のため予告なく変更することがありますので、ご了承ください。

MEDIAEDGE

■外形寸法図 (mm)



No.	名称・部品番号	員数	材質	色	質量	備考
A	ME-BXC-BU100	2				
1	ME-IUB01	1	SECC t1.6	ブラック	1,300g	
2	ME-DUE01	2	SECC t1.6	ブラック	50g	
3	M030040BB	4	SWCH	ブラック		M3L4ビス
4	M040060BB	8	SWCH	ブラック		M4L6ビス



・仕様及び外観は、改良のため予告なく変更することがありますので、ご了承ください。