

仕 様 書

製品名称	ME-RMK-W1UH-B
型 番	MERMKW1UH-B
JAN コード	4562393849681



■ 製品

USDP-R1000 シリーズに対応した EIA 規格の 19 インチラック用 1 U サイズラックマウントキットです。Decoder EX、LEB Pro2 / Express2 にも対応します。AC アダプター配置場所も確保しています。最大 2 台搭載可能です。

※19 インチラックへの取り付けネジは含まれておりません。

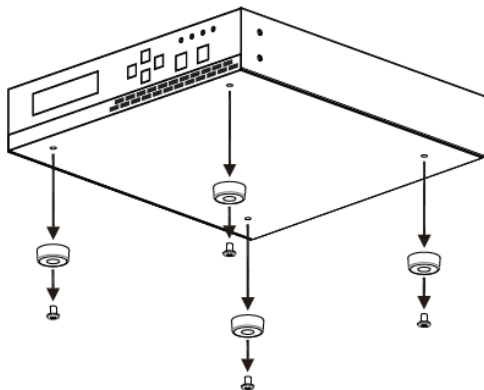
■ 同梱物

ME-RMK-W1UH-B 本体	×	1
取扱説明書	×	1

MEDIAEDGE

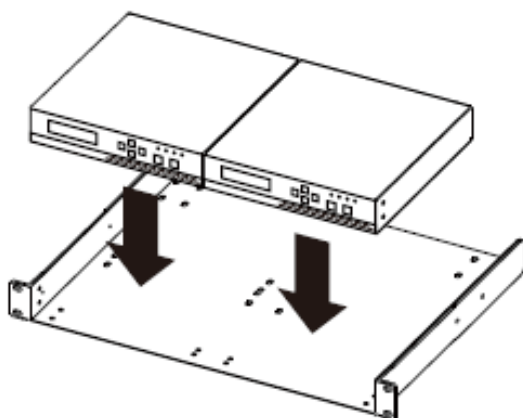
■取り付け説明

1、機器底面のゴム足を外します。



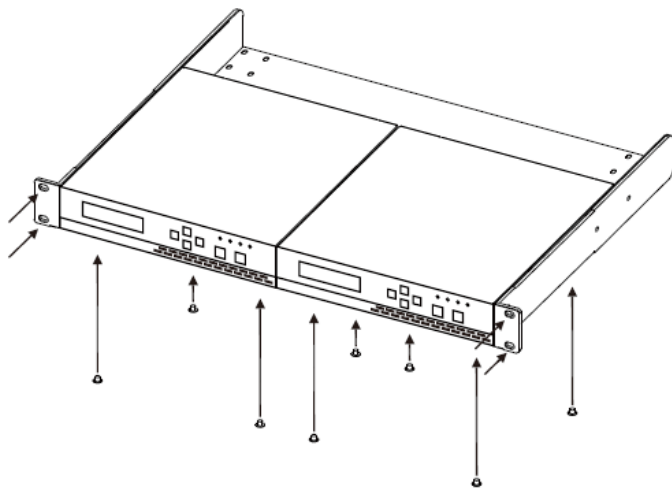
2、ラックマウントキット上面に機器を置きます。

最大2台まで搭載可能です。



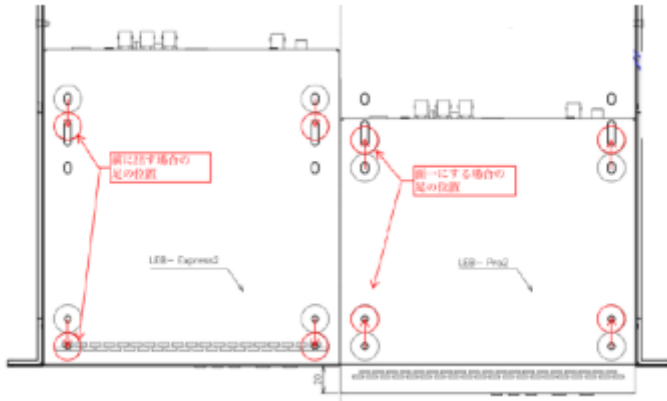
3、ゴム足を外したネジを利用し、ラックマウントキットに機器を固定します。

※ラック装着用ネジは同梱しておりません。

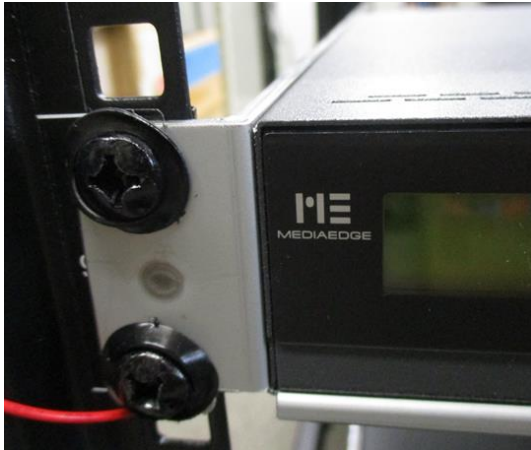


MEDIAEDGE

機器を固定する位置によりラックからはみ出すことなく収納可能ですが、冷却効果を高める場合は、全面にはみ出して吸気口を開放してください。



面位置配置

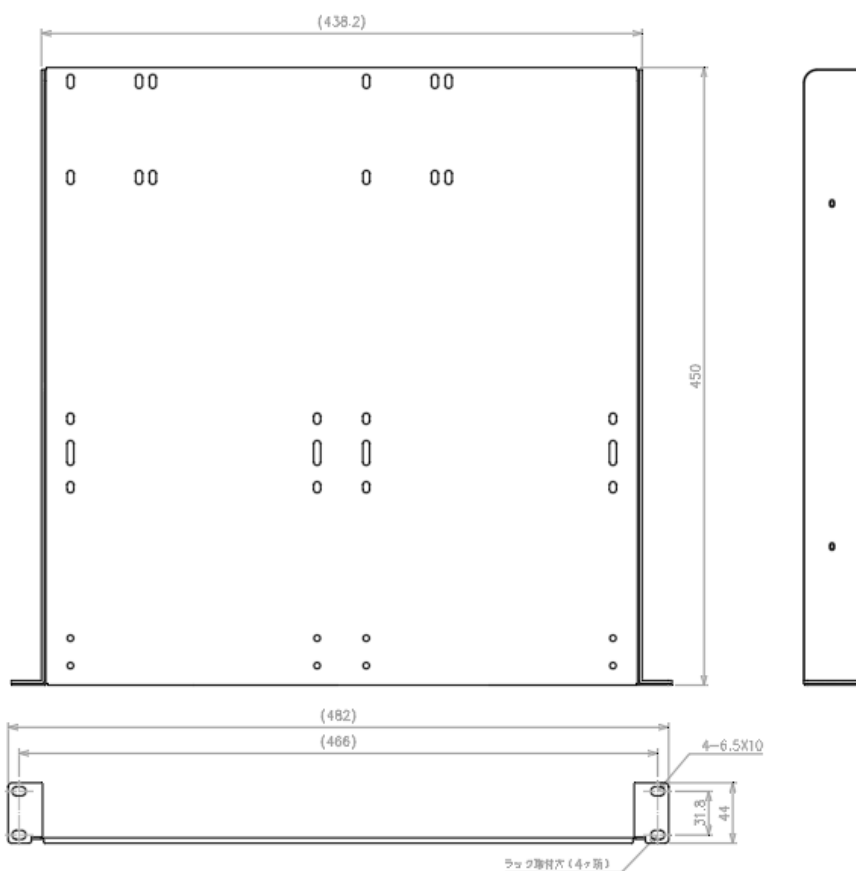


前面はみ出し配置



MEDIAEDGE

■外形寸法図



単位 (mm)

■製品仕様

搭載可能機種	USDP-R1000H シリーズ USDP-R1000SH シリーズ MEDIAEDGE Decoder EX MEDIAEDGE LEB Pro2 MEDIAEDGE LEB Express2
外形サイズ (W x D x H)	482(W) x 450(D) x 44(H) mm
質量	約 2.6 Kg