

仕 様 書

製品名称	MEDIAEDGE Decoder ASC (Advanced Serial Control) 標準モデル / 5年保証モデル
型番	ME-DPASC/SDI / ME-DPASC/SDI-Y5
JANコード	4562393841197 / 4562393841227



■特長

- カメラコントローラーなどを接続してネットワークカメラの遠隔操作が可能。
- ネットワークカメラの映像受信に対応。
- SDカードに記録したデータの再生とストリーミング再生に対応。
MEDIAEDGE-Server や MEDIAEDGE LEB から配信された、マルチキャスト、ユニキャストの映像ストリーミングの受信が可能。
- HDに対応したHD-SDI出力、SDに対応したコンジット出力を装備。
- Gigabit LANポート搭載。
- 複数コンテンツのレイアウト再生に対応。
- スケジュールによる自動再生、メニューによるコンテンツの選択、外部からのコントロールなど多くの用途への応用が可能。
- Webブラウザによる設定の変更や状態監視が可能。

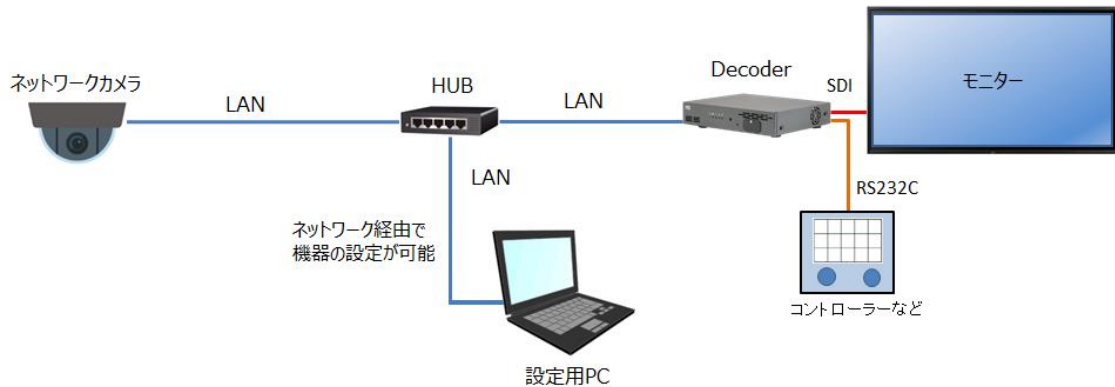
■サポートしているカメラコントローラーの操作機能

- パン、チルト、ズーム、フォーカスの操作
- プリセット位置の保存
- プリセット位置への移動
- IRISの設定
- ゲインの設定
- ホワイトバランスの自動調整
- フォーカスの自動調整
- ワイパー機能 (ネットワークカメラ側でワイパーオプション使用時)
- ウォッシャー機能 (ネットワークカメラ側でウォッシャーオプション使用時)

・仕様及び外観は、改良のため予告なく変更することがありますので、ご了承ください。

- 対応ネットワークカメラ
SONY SNC-WR630

- 接続例



- ハードウェア仕様

ネットワークインターフェース	
形式	100Base-TX, 1000Base-T Ethernet/IEEE802.3 フレーム形式に準拠 オートネゴシエーション対応 フルデュプレックス対応
端子	RJ45 モジュラコネクタ × 1

映像出力		
SDI	形式	3G-SDI YCbCr 4:2:2 10bit (SMPTE 424M/SMPTE 425M-A 準拠) HD-SDI YCbCr 4:2:2 10bit (SMPTE 292M 準拠) ※映像信号の精度は 8bit です。
	端子	BNC (3G/HD-SDI 共用出力) × 2
	負荷インピーダンス	75Ω
SDI	出力解像度	1920x1080/59.94p 1920x1080/50p 1920x1080/23.98p 1920x1080/59.94i 1920x1080/50i 1280x720/59.94p 1280x720/50p

・仕様及び外観は、改良のため予告なく変更することがありますので、ご了承ください。

コンポジット	形式	NTSC, PAL
	端子	ピンジャック (コンポジット) ×1(黄)
	最大出力レベル	1Vp-p @RL=75Ω
	負荷インピーダンス	75Ω
	出力解像度	720x480/59.94i (NTSC) 720x576/50i (PAL)

音声出力		
アナログ音声出力	形式	ステレオライン出力 (アンバランス)
	端子	左チャンネル ピンジャック×1 (白) 右チャンネル ピンジャック×1 (赤)
	音声出力レベル	2Vrms @RL=10kΩ
	負荷インピーダンス	10kΩ 以上を推奨
デジタル音声出力 (S/PDIF)	形式	S/PDIF 同軸
	端子	ピンジャック×1 (黒)
	出力レベル	0.5V @RL=75Ω
	負荷インピーダンス	75Ω
SDI	形式	ステレオ LPCM (SDI 信号に重畳) ※サンプリング周波数は 48kHz のみ

リモートコントロール		
赤外線ワイヤレス リモートコントロール	ワイヤレスリモコン	赤外線受光部 x 1

汎用入出力		
シリアルポート	形式	RS-232C
	端子	DSUB-9ピン (オス) x 1
USB ポート	形式	USB2.0 準拠
	端子	USB Type A x 2 (バスパワー=500mA)

SD カードスロット	
SD カード	SDHC、SD

定格		
電源電圧	AC アダプタ	入力 : AC 100V~240V(50Hz/60Hz) 出力 : DC 12V 3A(max)

・仕様及び外観は、改良のため予告なく変更することがありますので、ご了承ください。

メディアエッジ株式会社/MEDIAEDGE Corporation

ME-DPSTD/SDI 納入仕様書 L04422103102

	本体	入力 : DC 12V 1.65A (max)
温度条件	動作温度範囲	5~40℃ *結露なきこと
動作姿勢	水平	

その他	
外形寸法	W 200 × H 41 × D 166.5 mm (端子・突起物・ゴム足含まず)
質量 (本体のみ)	約 1.0kg
製品構成	・ME-DPASC/SDI 本体× 1 ・AC アダプタ × 1 ・AC ケーブル × 1 ・マニュアル × 2 ・リモコン × 1

対応フォーマット	
ファイル形式	・MPEG2 トランスポートストリーム(m2t) ・MPEG2 プログラムストリーム(m2p) ・AVCHD 形式 (m2ts, mts)
ビデオ	・MPEG2 ビデオ(最大 35Mbps) ・H.264(最大 24Mbps)
オーディオ	・MPEG1 Audio Layer2 ・Dolby Digital ・MPEG2 AAC/MPEG4 AAC

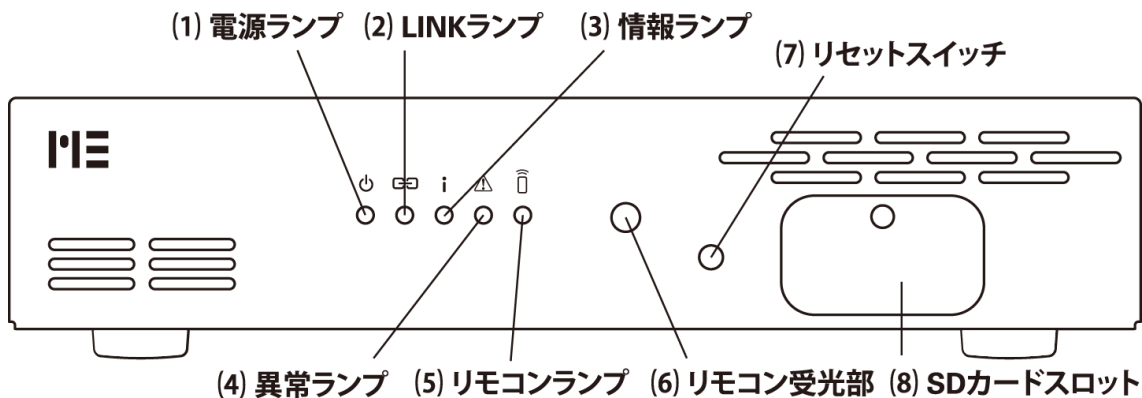
・仕様及び外観は、改良のため予告なく変更することがありますので、ご了承ください。

メディアエッジ株式会社/MEDIAEDGE Corporation

ME-DPSTD/SDI 納入仕様書 L04422103102

■各部の名称と機能

➤ フロントパネル



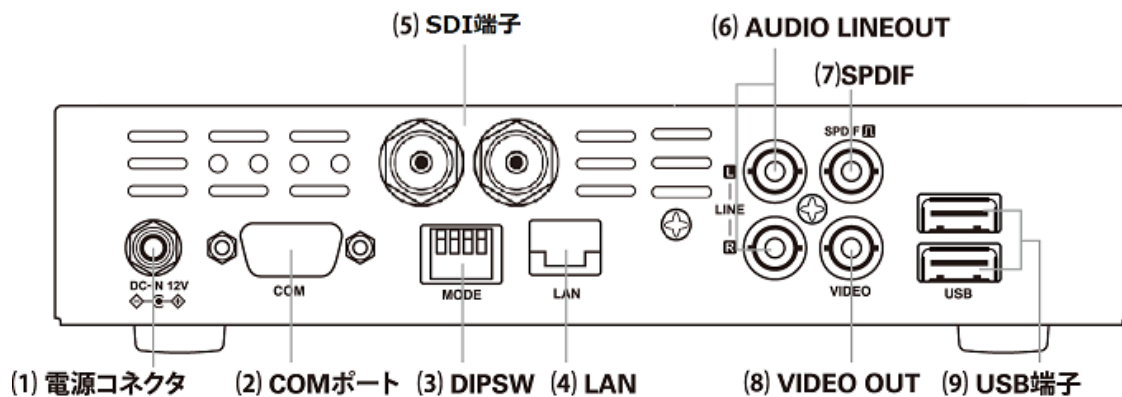
1	POWER ランプ	<p>起動、スタンバイなどの電源操作の伴う状態を表示します。</p> <ul style="list-style-type: none"> ●消灯： 電源が入っていません。 ●緑色点灯： 動作中です。 ●緑色点滅： 起動中/終了中です。 ●橙色点灯： スタンバイ状態です。 ●橙色点滅： ファームウェア更新中です。
2	LINK ランプ	<p>ネットワークの状態を表示します。</p> <ul style="list-style-type: none"> ●消灯： ネットワーク機器と接続されていません。 ●点灯： ネットワーク機器と接続されており、データを送受信していません。 ●点滅： ネットワーク機器と接続されており、データを送受信しています。
3	情報ランプ	<p>外部ストレージのアクセス状態を表示します。</p> <ul style="list-style-type: none"> ●消灯： 外部ストレージが接続されていないか、書き込み禁止でマウントされています。 ●点灯： 書き込み可能状態でマウントされています。 ●点滅： 書き込み中です。
4	異常ランプ	ハードウェアに起因するエラー状態で点灯します。
5	リモコンランプ	リモコンの受光中に点灯します。
6	リモコン受光部	リモコンの赤外線受光部が内蔵されています。
7	リセットスイッチ	緊急時のリセットに使用します。押してすぐにはなすとリセットします。通常は使用しないでください。5 秒以上押しつづけた場合は「メンテナンスモード」へ移行します。
8	SD カードスロット	SD カードを挿入するスロットです。

・仕様及び外観は、改良のため予告なく変更することがありますので、ご了承ください。

メディアエッジ株式会社/MEDIAEDGE Corporation

ME-DPSTD/SDI 納入仕様書 L04422103102

➤ リアパネル



1	電源コネクタ	付属の AC アダプタを接続します。
2	COM ポート	シリアル制御に使用します。
3	DIP スイッチ	設定の初期化などに使用します。
4	LAN	Ethernet ケーブル接続端子
5	SDI 端子	3G/HD/SD-SDI 出力端子
6	AUDIO OUT	オーディオ出力端子
7	SPDIF	同軸デジタル音声出力端子
8	VIDEO OUT	コンポジットビデオ信号出力端子
9	USB 端子	USB デバイス接続端子

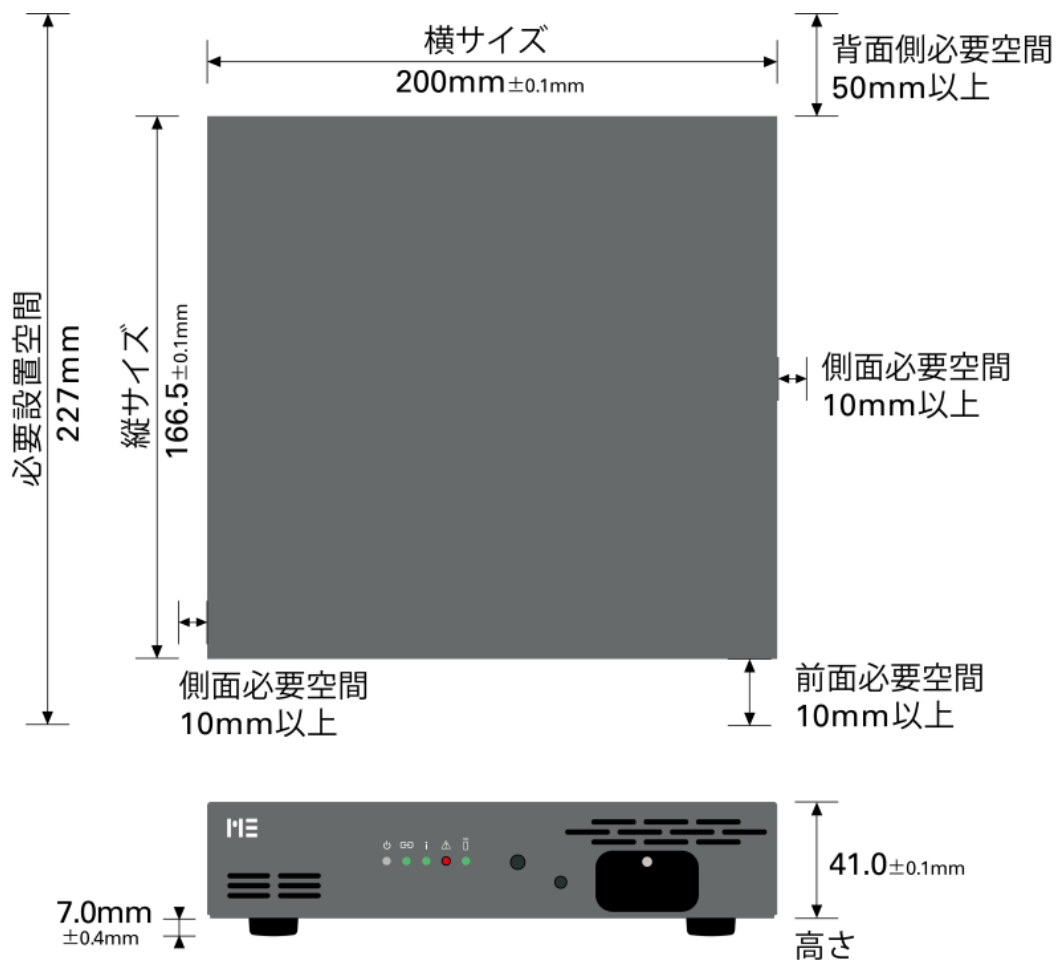
・仕様及び外観は、改良のため予告なく変更することがありますので、ご了承ください。

メディアエッジ株式会社/MEDIAEDGE Corporation

ME-DPSTD/SDI 納入仕様書 L04422103102

■外形寸法図

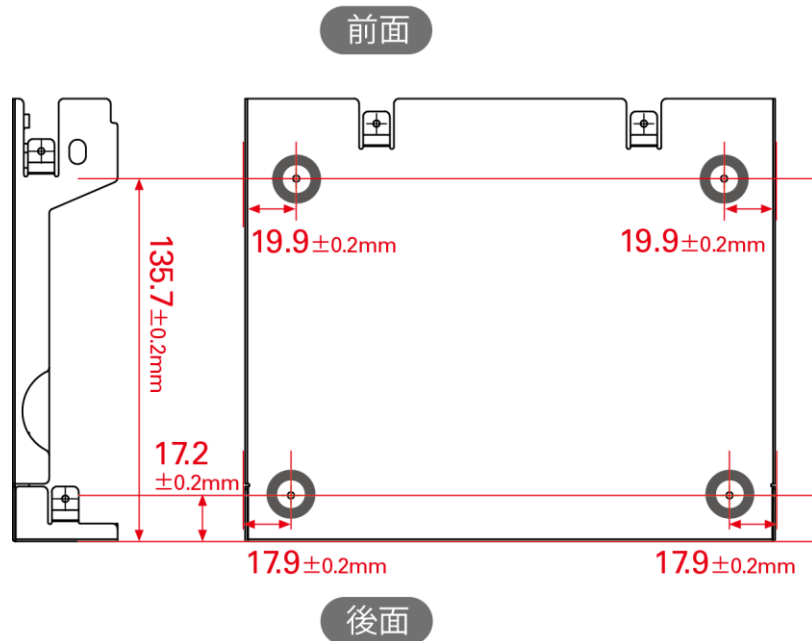
➤ MEDIAEDGE Decoder 本体



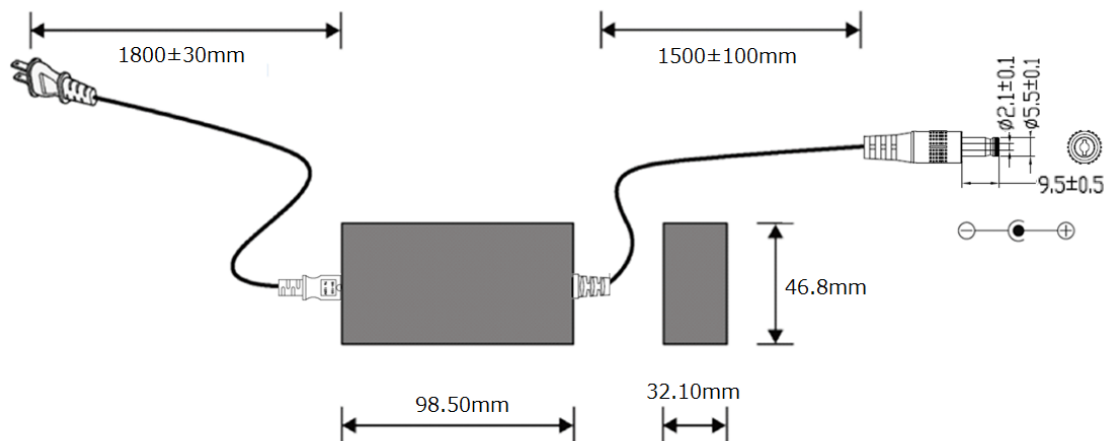
- ※ 背面側の必要な空間は使用するケーブルによって異なります。
- ※ 本体サイズに加えて前面に 10mm、背面に 50mm 以上空間を空けて設置してください。
- ※ 上図左面から吸気、右面から排気です。

・仕様及び外観は、改良のため予告なく変更することがありますので、ご了承ください。

ゴム足位置(上方面视图)



➤ ACアダプタ寸法



・仕様及び外観は、改良のため予告なく変更することがありますので、ご了承ください。

メディアエッジ株式会社/MEDIAEDGE Corporation

ME-DPSTD/SDI 納入仕様書 L04422103102