

仕様書

製品名称	ハイフレーム・ビデオレコーダー		
型番	ME-QDVS-1100	JANコード	4562393843214

■概要

本製品は QDCAM で撮影した 240P の映像を本体のメモリー上に記録し、遅延表示やスロー再生、コマ送り/コマ戻し表示やファイル保存ができるスローサーバです。

ライブ表示では QDCAM の映像を指定時間遅延して表示させることができます。再生時には簡単なキー操作でスロー再生やコマ送り、ジャンプなどの表示が可能で、ProRes422 もしくは H.264 で NAS や USB ストレージに記録することもできます。

また複数の QDVS を同期再生させることも可能です。

■特長

- 記録・ライブ映像モードでは最大 25 秒の映像をメモリー上に記録します。
本体メモリー内に QDCAM からの 240P の映像を非圧縮で記録します。
- メモリーに記録中の映像をライブでまたは、設定した時間だけ遅延させて表示することができます。
- 再生モードではメモリーに記録した映像をキー操作によって再生を行います。
- 240P の非圧縮映像をスロー再生することで 1/4 倍速でスムーズに再生できます。
- 再生速度を 1 倍、1/2 倍、1/4 倍、1/8 倍、1/16 倍と自由に設定できます。
- 一時停止させ、キー操作でコマ送り、コマ戻しが可能、加速機能があるので素早く必要な画面が探せます。
- IN 点、OUT 点を指定し、繰り返し再生が可能です。
- メモリーに記録した映像を ProRes422 もしくは H.264 でファイルに出力できます。
 - ファイルの出力先は本体に接続した USB ストレージもしくは、NAS を使用できます。
 - ファイルに書き出す範囲を IN 点と OUT 点で指定できます。
- 複数の QDVS の同期再生が可能です。
- 小型の筐体で QDCAM と合わせて持ち運びが容易です。
- Linux OS を採用し安定稼働を実現しました。

・仕様及び外観は、改良のため予告なく変更することがありますので、ご了承ください。

■ハードウェア仕様

サイズ	
外形サイズ	200(W) × 250(D) × 78.5(H) mm ※突起物は含まず。
質量	1.91kg

定格		
電源電圧	ACアダプター	入力:AC 100V～240V(50Hz/60Hz) 180W 出力:DC 19.5V 9.23A
	本体	入力:DC 19.5V 9.23A
	最大消費電力	通常動作時:60W
RoHS	対応	

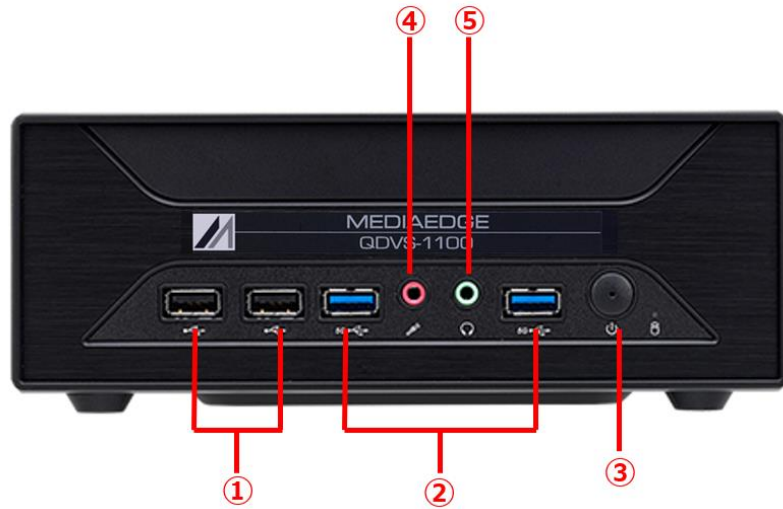
ネットワーク		
LANポート	形式	1000Base-TX ×1 Ethernet/IEEE802.3 フレーム形式に準拠
	端子	RJ45 モジュラーコネクタ ×1

映像音声		
映像出力	形式	HDMI 2.0
音声出力	端子	オーディオ入出力には対応していません。

汎用入出力		
USB	形式	USB3.2 Gen1 準拠
	端子	USB Type A ×2 (前面) ×2 (背面)
	形式	USB 2.0 準拠
	端子	USB Type A ×2 (前面) ×2 (背面)

・仕様及び外観は、改良のため予告なく変更することがありますので、ご了承ください。

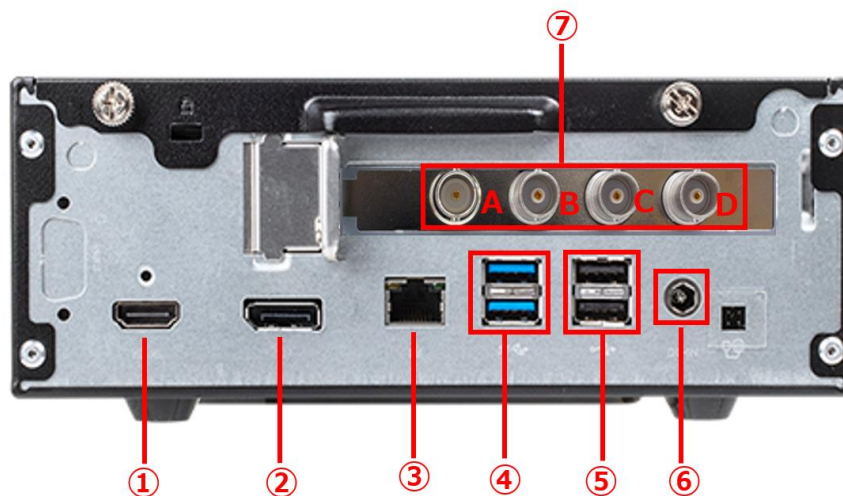
■ 前面図



①	USB2.0 端子	キーボードやマウスなど USB 周辺機器を接続します。
②	USB3.2 Gen1 端子	USB メモリまたは USB 外付ディスクなどを接続します。
③	電源スイッチ	電源を ON/OFF するスイッチです。
④	マイク入力端子	使用しません。
⑤	ヘッドフォン端子	使用しません。

・仕様及び外観は、改良のため予告なく変更することがありますので、ご了承ください。

■背面図



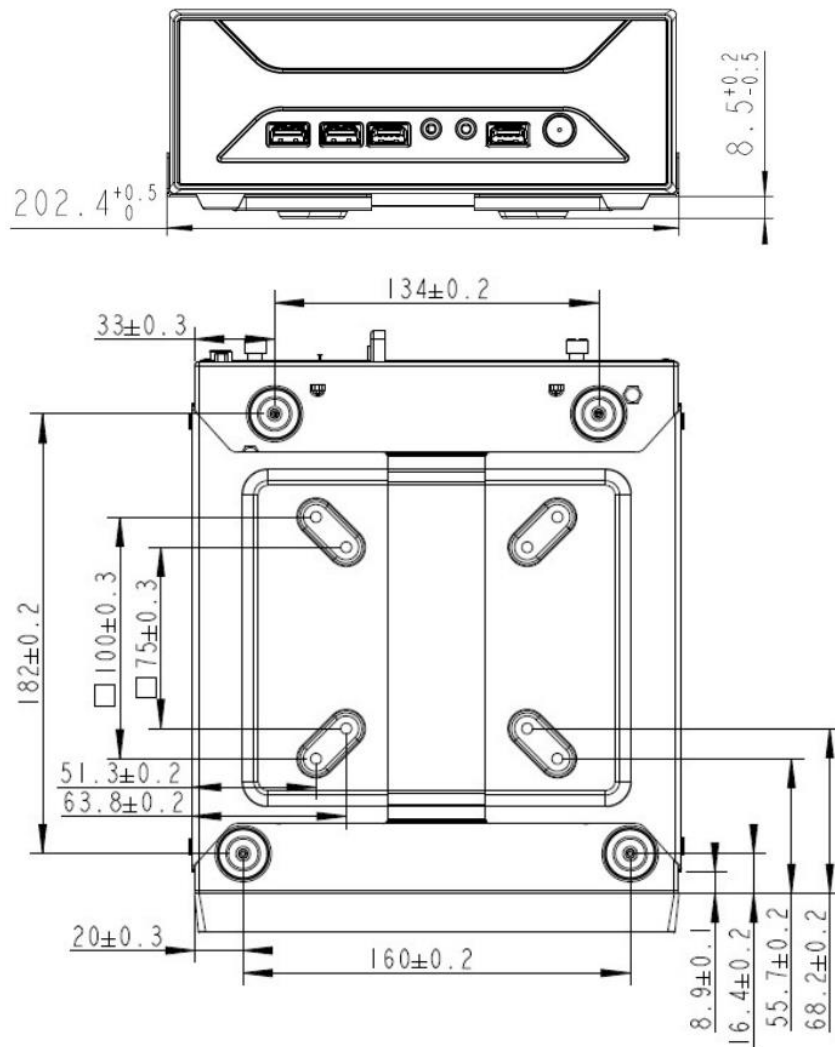
①	HDMI 出力端子	QDVS-1100 の設定画面や再生映像を出力する HDMI 端子です。
②	DisplayPort 出力端子	使用しません。
③	LAN 端子	QDVS-1100 をネットワークに接続するための Gigabit Ethernet 端子です。記録映像を NAS へ保存するときに利用します。
④	USB3.2 Gen1 端子	USB メモリまたは USB 外付ディスクなどを接続します。
⑤	USB2.0 端子	キーボードやマウスなど USB 周辺機器を接続します。
⑥	電源入力端子	専用 AC アダプターの DC 端子を挿入します。
⑦	SDI 入力端子	<p>QDCAM の出力映像を入力するための 3G-SDIx4 入力端子です。左側から端子 A、B、C、D となります。QDCAM BOX カメラや QDCAM ベース・ユニットと SDI 接続するときは、同じ記号の端子同士（A-A、B-B、C-C、D-D）を接続してください。</p>   <p>BOX カメラの SDI 出力端子 ベース・ユニットの SDI 出力端子</p>

・仕様及び外観は、改良のため予告なく変更することがありますので、ご了承ください。

■外形および寸法



※本体サイズに加えて前面に 50mm、背面に 50mm以上空間を開けて設置してください。



(単位 mm)

・仕様及び外観は、改良のため予告なく変更することがありますので、ご了承ください。